

第3章 製造所等ごとの審査基準

第4節 屋外タンク貯蔵所の基準

第4節 屋外タンク貯蔵所の基準

1 保安距離

保安距離は、第1節（製造所・一般取扱所の基準）3（1）から（4）の例によるものであること。

※ 参考通知

「保安距離の起算点について」（S37.4.6 自消丙予発第44号質疑）

「既設屋外タンク貯蔵所の保安距離」（S52.11.29 消防危第174号質疑）

「屋外タンク貯蔵所の保安距離について」（S56.12.15 消防危第170号質疑）

「危険物の規制に関する政令の一部を改正する政令等の施行について（高圧ガス施設に係る保安距離に関する事項）」（H6.3.11 消防危第21号通知）

2 敷地内距離の特例

政令第11条第1項第1号の2ただし書きに規定する敷地内距離の特例については、規則等で定めるほか、次によること。

※ 参考通知

「屋外タンク貯蔵所の規制に関する運用基準等について」（旧法タンクにおける敷地内距離の緩和）（S51.1.16 消防予第4号通知）

(1) 規則第19条の2に規定する「防火上有効な塀」及び「水幕設備」は、「タンク冷却用散水設備に関する運用指針」及び「屋外タンク貯蔵所に係る防火塀及び水幕設備の設置に関する運用基準について」（ただし書きの規定に基づく防火上有効な塀及び防火上有効な水幕設備の基準）（S55.7.1 消防危第80号通知）、「多口式放水銃による水幕設備」（S54.1.5 消防危第2号質疑）によること。

(2) 規則第19条の2第2号に規定する「地形上火災が生じた場合においても延焼のおそれが少ない」ものとしては、屋外タンク貯蔵所の存する事業所の敷地に隣接して次のいずれかが存する場合とすること。なお、これらのものが2以上連続して存する場合も同様とすること。

ア 海、湖沼、河川又は水路

イ 工業専用地域内の空地又は工業専用地域となることが確実である埋立中の土地

※ 参考通知

「屋外タンク貯蔵所の敷地内距離」（S53.2.15 消防危第22号質疑）

(3) (2)に掲げる場合以外で、敷地内距離を減少させる場合には、防火上有効な塀又は水幕設備の設置が必要であること。なお、都市計画法第11条第1項第2号に規定する緑地、公園、道路（告示第68条の2第3号に規定する道路以外のものをいう。）等が事業所に隣接する場合においても、防火上有効な塀、水幕設備等を設置しなければ距離を減少することができないものであること。

第3章 製造所等ごとの審査基準

第4節 屋外タンク貯蔵所の基準

※ 参考通知

「敷地内距離に関するただし書きの適用」(S52. 3. 17 消防危第 39 号質疑)

「特定屋外タンク貯蔵所の水幕設備の設置」(S52. 10. 20 消防危第 155 号質疑)

- (4) 告示第 68 条の 2 第 3 号に該当する道路には、当該屋外タンク貯蔵所の存する事業所の敷地の周囲に存する道路の状況から避難路が確保されていないと判断されるものについては、該当しないものであること。

3 保有空地

保有空地については、第 1 節（製造所・一般取扱所の基準）4（1）及び（2）の例によるものであること。

4 保有空地の特例

政令第 11 条第 1 項第 2 号ただし書き並びに規則第 15 条に定める保有空地の特例は、次によること。

※ 参考通知

「屋外タンク貯蔵所の規制に関する運用基準等について」（旧法タンクにおける敷地内距離の緩和）(S51. 1. 16 消防予第 4 号通知)

「危険物の規制に関する政令第 23 条の特例基準について」(S36. 5. 10 自消甲予発第 25 号通知)

「防油堤と保有空地の位置」(S37. 4. 6 自消丙予発第 44 号質疑)

「屋外貯蔵タンク相互間の空地の保有」(S39. 5. 18 自消丙予発第 41 号質疑)

「屋外貯蔵タンクの保有空地内に一般取扱所の設置」(S40. 10. 22 自消丙予発第 167 号質疑)

「屋外タンク貯蔵所の空地の軽減」(S44. 7. 17 消防予第 194 号質疑)

「屋外タンク貯蔵所の保有空地の利用」(S51. 7. 12 消防危第 23-11 号質疑)

「既設屋外タンク貯蔵所の保有空地」(S52. 6. 13 消防危第 98 号質疑)

- (1) 昭和 51 年 6 月 16 日以降に設置された屋外タンク貯蔵所は、油種変更により規則第 15 条に定める空地の幅を確保できなくなるときは、油種変更は認められないこと。
- (2) 昭和 51 年 6 月 15 日以前に設置された屋外タンク貯蔵所にあつては、次によること。
- ア 容量が 10,000k1 未満のタンクにあつては、従前の基準（第 2-4-1 表参照、以下同じ。）が適用され、油種変更は従前の基準に適合する範囲で認められるものであること。
- イ 容量が 10,000k1 以上のタンクにあつては、「タンク冷却用散水設備に関する運用指針」(S55. 7. 1 消防危第 80 号通知)に規定するタンク冷却用散水設備を設けるものにあつては、従前の基準が適用され、油種を変更する場合においても、従前の基準が適用されるものであること。

第3章 製造所等ごとの審査基準

第4節 屋外タンク貯蔵所の基準

※ 参考通知

「冷却散水設備による空地の緩和」(S51.7.14 消防危第115号質疑)

「タンク冷却用散水設備の散水管の設置方法」(S53.12.12 消防危第169号質疑)

第2-4-1表

屋外タンク貯蔵所の保有空地（従前の基準）

政令第11条第2号		政令第11条第2号ただし書きの規定により、同号の表の空地の幅を減ずることができる範囲		
		規則第15条第1号	規則第15条第2号	規則第15条第3号
危険物の貯蔵最大数量（指定数量の倍数）	空地の幅	生石灰及び第6類以外の屋外タンク貯蔵所を2以上同一敷地内に隣接して設置する場合の当該屋外タンク貯蔵所相互間の空地	生石灰及び第6類の屋外タンク貯蔵所	生石灰又は第6類の屋外タンク貯蔵所を2以上同一敷地内に隣接して設置する場合の当該屋外タンク貯蔵所相互間の空地
500倍以下	3m以上	3m以上	1.5m以上	1.5m以上
500倍を超え 1,000倍以下	5m以上	3m以上	5/3m以上	1.5m以上
1,000倍を超え 2,000倍以下	9m以上	3m以上	3m以上	1.5m以上
2,000倍を超え 3,000倍以下	12m以上	4m以上	4m以上	1.5m以上
3,000倍を超え 4,000倍以下	15m以上	5m以上	5m以上	5/3m以上
4,000倍を超える	当該タンクの水平断面の最大直径（横型の場合は横の長さ）又は、高さの数値のうち大なるものに等しい距離以上。ただし、15m未満であってはならない。	当該タンクの水平断面の最大直径（横型の場合は横の長さ）又は、高さの数値のうち大なるものに等しい距離の1/3以上。ただし、5m未満であってはならない。	当該タンクの水平断面の最大直径（横型の場合は横の長さ）又は、高さの数値のうち大なるものに等しい距離の1/3以上。ただし、5m未満であってはならない。	当該タンクの水平断面の最大直径（横型の場合は横の長さ）又は、高さの数値のうち大なるものに等しい距離の1/9以上。ただし、5/3m未満であってはならない。

第3章 製造所等ごとの審査基準

第4節 屋外タンク貯蔵所の基準

5 標識、掲示板

- (1) 屋外タンク貯蔵所である旨の標識に記載する文字は、「危険物屋外タンク貯蔵所」とすること。
- (2) 標識及び掲示板は、構内道路、通路等に面する側等見やすい箇所に設けること。なお、側板に直接表示することは認められないが、別に標識及び掲示板が設置されている場合は差し支えない。「屋外タンク貯蔵所の標識又は掲示板の表示方法について」(S37.4.6 自消丙予発第44号質疑)
- (3) タンク群（1の防油堤内に設けられたタンク群をいう。以下同じ。）の場合における標識、掲示板については、次によることができるものであること。

ア 規則第17条第1項の規定による標識（(1)に掲げる標識）はタンク群ごとに1枚設ければよいものであること。

※ 参考通知

「危険物の規制に関する政令第23条の特例基準について」(S36.5.10 自消甲予発第25号通知)

イ 規則第18条第1項第2号の規定による掲示板（類別、品名、最大数量、倍数及び保安監督者の氏名等を記載したもの。）については、それぞれのタンクに貯蔵し又は取り扱う危険物の数量、品名及び化学名を記載した場合は、各タンクで貯蔵する危険物の類別、品名、数量、倍数及び保安監督者の氏名を記載した掲示板を1枚設ければよいものであること。

ウ 規則第18条第1項第4号の規定による注意事項を表示した掲示板（「火気厳禁」等）は、タンク群ごとに1枚設ければよいものであること。

- (4) 屋外貯蔵タンクの附属設備に設ける掲示板は、規則第18条第2項によるほか次によること。

※ 参考通知

「危険物の規制に関する総理府令の一部を改正する省令の運用について」（注入口群、市長村長等が火災の予防上当該掲示板を設ける必要がないと認める場合）(S40.10.25 自消乙予発第20号通知)

ア 2以上の注入口又は2以上のポンプ設備が1箇所に群をなして設置されている場合においても掲示板は1枚設ければよいものであること。この場合、2以上の品名が該当するときは、当該2以上の品名を表示した掲示板を設けること。

イ 1の注入口又は1のポンプ設備で2以上の屋外タンク貯蔵所に併用される場合であって、2以上の品名を取り扱う場合は、当該2以上の品名を表示した掲示板を設けること。

- (5) (1) から (4) までに掲げるもののほか、第1節（製造所・一般取扱所の基準）5(1)及び(2)の例によること。

第3章 製造所等ごとの審査基準

第4節 屋外タンク貯蔵所の基準

6 特定屋外貯蔵タンクの構造及び溶接部の試験等

(1) 告示第4条の20の直接基礎形式とは、盛土基礎及びリング基礎をいうものであること。

※ 参考通知

「危険物の規制に関する規則の一部を改正する省令等の施行について」
(S58.4.28 消防危第44号通知)

「危険物規制事務に係る技術上の基準における計量単位のS I化について」
(H11.9.24 消防危第86号通知)

(2) 告示第4条の20第1項に掲げる地震の影響によるタンク本体の安全性確認の計算方法は、S58.4.28 消防危第44号通知によることができるものであること。

※ 参考通知

「危険物規制事務に係る技術上の基準における計量単位のS I化について」
(H11.9.24 消防危第86号通知)

(3) タンクの溶接は、ボイラー及び圧力容器安全規則に基づくボイラー溶接士免許証の交付を受けている者、又は日本溶接協会が検定する溶接工の技量証明書の交付を受けている者が、それぞれの免許証又は証明書に記載されている作業区分により行うこと。

※ 参考通知

「危険物の規制に関する政令及び消防法施行令の一部を改正する政令等の施行について」(S52.3.30 消防危第56号通知)

「屋外タンク貯蔵所等のタンク本体の変更に係る溶接工事の手続に関する運用について」(H9.3.26 消防危第36号通知)

(4) 告示第4条の21の2第1項第1号に規定されている「これに準ずるもの」は次に定める溶接条件の区分の組合せがすべて同一となる場合においては、同一の溶接条件に準ずるとみなす。

※ 参考通知

「特定屋外貯蔵タンクの溶接施工方法確認試験について」(H9.9.1 消防危第89号通知)

ア 鋼板の厚さ

(ア) 突合せ継手

試験材の厚さに応じ、次表に定める厚さを区分とする。なお、板厚が異なる場合は、薄い方の板の厚さによる。

第2-4-2表

試験材の厚さ (mm)	鋼板の厚さ
10 mm未満	3.2 mm以上で試験材の厚さの2倍以下※

第3章 製造所等ごとの審査基準

第4節 屋外タンク貯蔵所の基準

10 mm以上	4.5 mm以上で試験材の厚さの2倍以下※
---------	-----------------------

※各ビードの厚さが13 mmを超える場合、試験材の厚さの1.1倍以下

(イ) 重ねすみ肉継手

試験材の厚さの組合せを区分とする。なお、鋼板の板厚が異なる場合は、薄い方の板の厚さによる。

(ウ) T継手

アニュラ板又は底板用試験材の厚さを12 mm以下、12 mmを超え15 mm以下、15 mmを超え18 mm以下、18 mmを超え21 mm以下、21 mmを超えるものに区分し、これに応じてアニュラ板又は底板の鋼板の厚さを同様の区分とする。

イ 鋼板の種類

鋼板の種類区分は次表による。なお、材料規格には同等以上の機械的性質及び溶接性を有する材料を含むものとし、2以上の鋼板の種類を使用する場合は、その組合せを1区分とする。

第2-4-3表

種類	材料規格
軟鋼	SS400、SM400、SMA400、SPV235
50キログラム級高張力鋼	SM490、SMA490、SM520、SPV315、SPV355
60キログラム級高張力鋼	SM570、SMA570、SPV450、SPV490
高張力鋼で、焼入れ及び焼戻しによって規格の性質を得るもの	SM570Q、SMA570Q、SPV450Q、SPV490Q

ウ 被覆アーク溶接棒

日本産業規格 Z3211「軟鋼用被覆アーク溶接棒」、Z3212「高張力鋼用被覆アーク溶接棒」及び Z3221「ステンレス鋼被覆アーク溶接棒」をそれぞれ1区分とする。これ以外のものについては、溶接棒の種類ごとに区分する。なお、2種類以上の溶接棒を併用する場合は、その組合せごとに区分する。

エ フラックス

フラックスの種類ごとに区分する。

オ 溶接用ワイヤ

マグ溶接用ワイヤ、ティグ溶接用ワイヤ、ミグ溶接用ワイヤ及びサブマージアーク溶接ワイヤについては、ソリッドワイヤとフラックス入りワイヤをそれぞれ1区分とする。これ以外のワイヤについては、溶接用ワイヤの種類ごとに区分とする。

カ 溶接姿勢

溶接姿勢の区分は、下向き、横向き及び立向きとする。

第3章 製造所等ごとの審査基準

第4節 屋外タンク貯蔵所の基準

キ 溶接方法

次表に示す溶接方法の種類ごと、又はその組合せにより区分とする。

第2-4-4表

種類	備考
被覆アーク溶接	手動
サブマージアーク溶接	自動
ティグ溶接	手動
ミグ溶接	半自動
マグ溶接	半自動
(炭酸ガス溶接を含む)	
自動アーク溶接	上記の溶接方法の中で自動で行うもの

なお、エレクトロガスアーク溶接、エレクトロスラグ溶接などはそれぞれ1区分とする。

ク 予熱

予熱は、それを行うか行わないかにより区分する。また、溶接後熱処理を行う場合は保持温度の下限と最低保持時間の組合せにより区分とする。

ケ シールドガス

シールドガスの区分は、その種類ごとに区分とする。なお、2以上のガスを混合する場合には、その組合せごとに1区分とする。

コ 裏面からのガス保護

裏面からのガス保護の区分は、それを行うか行わないかにより区分とする。

サ 電極

電極の区分は、単極又は多極とする。

シ 層盛り

多層盛りと一層盛りにより区分とする。

(5) 特定屋外貯蔵タンクの地盤試験については、次によること。(S52.3.30 消防危第56号通知)

ア 規則第20条の2第2項第2号イに定める標準貫入試験及び平板載荷試験を行う箇所は、基礎の外縁が地表面と接する線で囲まれた範囲内で、必要と認められる箇所とすること。なお、平板載荷試験を行う箇所は、3箇所以上とすること。

イ 規則第20条の2第2項第2号ロ(3)に定める圧密度試験は、沈下板測定法により行うこと。なお、当該方法による測定を継続することが困難な場合は、当該改良地盤の試料を採取し、これについて圧密度を測定するに足る試験を行うことにより、圧密度を推定することができるものであること。

第3章 製造所等ごとの審査基準

第4節 屋外タンク貯蔵所の基準

- ウ 前記イの試験を行う箇所は、地盤の表面及び地盤の改良深さの底部について行う試験を1の箇所（以下「部分試験箇所」という。）とし、部分試験箇所の必要箇所の数は、地盤の設計条件、工事経過、施工管理等から判断して必要と認められる数とすること。なお、部分試験箇所における地盤の表面及び底部は、相互に近接した箇所とすること。
- エ 規則第20条の2第2項第2号ロ（3）に定める標準貫入試験を行う箇所は、地盤の設計条件、工事経過、施工管理等から判断して必要と認められる箇所とすること。
- (6) 特定屋外貯蔵タンクの基礎試験については、次によること。（S52.3.30 消防危第56号通知）
- ア 規則第20条の2第2項第4号に定める平板載荷試験を行う箇所は、タンク側板直下の基礎表面（タンク側板下基礎の補強措置を講じたものを除く。）にあつては、タンクの円周上に概ね30mの等間隔にとった点とすること。
- イ 平板載荷試験は、前記アによるほか、基礎表面を一辺10mないし20mの正方形に分割し、その範囲内ごとに任意の1点とすること。
- ウ 前記ア、イの点が、3に満たない場合は、それぞれ3とすること。
- (7) 規則第20条の2第2項第2号ハ及び4号に規定する同等以上の堅固さを有するものとして、杭に関する基準並びに第4号に規定する同等以上の堅固さを有するものとしてのリングに関する基準については、「杭又はリングを用いた特定屋外貯蔵タンクの基礎及び地盤に関する運用基準」（S57.2.22 消防危第17号通知）、（H1.9.22 消防危第90号通知）、（H11.9.24 消防危第86号通知）によること。
- (8) 規則第20条の2第2項第2号ハに規定する同等以上の堅固さを有するものとしての深層混合処理工法を用いた基準は、「深層混合処理工法を用いた特定屋外貯蔵タンクの地盤の運用基準について」（H7.11.2 防危第150号通知、H11.9.24 防危第86号通知）によること。
- (9) 特定屋外貯蔵タンクの溶接部試験については、次によること。（S52.3.30 消防危第56号）
- ア 溶接部試験の実施時期は、水張試験又は水圧試験（以下「水張試験等」という。）の前とすること。ただし、高張力鋼の溶接継手にあつては、溶接終了後24時間以上経過した後とすること。
- イ 前記アによるほか、アニュラ板（アニュラ板を設けないものにあつては底板）と側板とのタンク内側の溶接継手については、水張試験等の後も試験を実施すること。
- ウ 試験技術者は、日本非破壊検査協会が認定した非破壊検査認定技術者又はこれと同等以上の技能を有するものが行うものとする。
- (10) 特定屋外貯蔵タンクの放射線透過試験又は超音波探傷試験を行う箇所は、次の箇所を標準とすること。なお、溶接の品質から判断して当該箇所を増減することができるものであること。

第3章 製造所等ごとの審査基準

第4節 屋外タンク貯蔵所の基準

ア 側板の厚さ、溶接作業者及び溶接施工方法が同一である縦継手の延長 30m以内ごとに任意の位置から 2 箇所。

イ 前記アによるほか、次の表に掲げる側板の厚さ区分、段数ごとに定められた縦継手の箇所。

第2-4-5表

側板の厚さ	側板の段数	
	最下段	2枚目以上の段
10 mm以下	1の縦継手ごとに任意の位置から1箇所	1の縦継手ごとに任意の位置から1箇所
10 mmを超え 25 mm以下	(1) 1の縦継手ごとに任意の位置から1箇所 (2) 1の縦継手ごとに底板に近い任意の位置から1箇所	(1) 1の縦継手ごとに水平継手との接合箇所の接合箇所 (2) 1の縦継手ごとに任意の位置から1箇所
25 mmを超えるもの	縦継手のすべての箇所	縦継手のすべての箇所

ウ 溶接作業者及び溶接施工方法が同一である水平継手の延長 60mごとに任意の位置から 2 箇所。

(11) 特定屋外貯蔵タンクの磁粉探傷試験又は浸透探傷試験は、次によること。

ア 特定屋外貯蔵タンクの磁粉探傷試験又は浸透探傷試験を行う箇所は、次の箇所を標準とすること。なお、溶接の品質から判断して当該箇所を増減することができるものであること。

第2-4-6表

側板とアニュラ板（アニュラ板を設けないものにあつては底板をいう。以下同じ。）内側の溶接継手、アニュラ板相互の突合せ溶接継手、アニュラ板（側板内側よりタンク中心に向かい張り出している幅 1 m以下のものに限る。）及び底板の溶接継手	左欄の溶接継手のすべての箇所
底板と底板との溶接継手のうち、3枚重ね溶接継手及び三重点突合せ溶接継手	左欄の溶接継手のすべての箇所
アニュラ板（側板内側よりタンク中心に向かい張り出している幅が 1 mを越えるものに	左欄の溶接継手のうち 3枚重ね溶接継手及び 3重点突合せ溶接継手のすべての箇所

第3章 製造所等ごとの審査基準

第4節 屋外タンク貯蔵所の基準

限る。)及び底板の溶接継手	
底板と底板との溶接継手のうち底板の横方向の溶接継手であって、溶接作業者及び溶接施工方法が同一であるもの	左欄の溶接継手のうち任意の位置から1箇所
ジグ取付け跡で試験を行うことが必要と認められる箇所	左欄の箇所

イ すみ肉溶接の重ね長さについては、試験を行うべき部分に該当しないものであること。

(12) 特定屋外貯蔵タンクの水張試験等に伴う水平度等の測定は、規則第20条の10によるほか、次によること。

ア 側板最下端の水平度の測定は、水準儀、水盛り等により行い、測定箇所は、側板最下端であって、タンク中心に対し対象となる3mから5mの等間隔でとった点を標準とすること。なお、基準点には容易に消滅しない印を設け、絶対変位についても測定すること。

イ 底板の凹凸状態の測定は、タンク底部に水を張る方法、ピアノ線を張る方法等により行うこと。この場合、測定箇所は側板直近の円周上に、円の中心に対称となる点を約10mの等間隔でとり（当該点が4未満となる場合は4とする。）、この点を結ぶ対称線とタンク中心から半径約5m増すごとの同心円（同心円数が2未満のときは2とする。）を描き、対称線と同心円の交点を標準測定箇所とすること。

(13) 板厚点検及び補修要領

ア 屋外貯蔵タンクの屋根板、側板、底板及びアニュラ板の板厚については、第2-4-7各表を基準とすること。

第2-4-7の1表 特定屋外タンク貯蔵所の定点測定による板厚点検・補修要領

1 検査方法

- (1) 目視検査は、底板全面、側板目視可能範囲及び屋根板全面について行うこと。（形状及び溶接線を含む。）
- (2) 内面腐食に対しては、デプスゲージ等を使用して測定すること。
- (3) 裏面腐食は、超音波板厚測定装置を使用して測定すること。なお、コーティングが施工されているタンクについては、KHK認定の装置を使用し、測定者は、KHKの講習会を修了した者が行うこと。

2 測定方法

「危険物の規制に関する政令及び消防法施行令の一部を改正する政令等の施行について（S52.3.30 消防危第56号通知）」を基本とするが、「屋外タンク貯蔵所の地震対策に

第3章 製造所等ごとの審査基準

第4節 屋外タンク貯蔵所の基準

ついて（S54.12.25 消防危第169号通知）」で測定するよう指導すること。

3 補修基準

「危険物規制事務に関する執務資料の送付について（H11.6.15 消防危第58号通知）」及び「特定屋外タンク貯蔵所のうち旧法タンクの保安検査等における定点測定法による測定結果の取扱いについて（H26.5.27 消防危第146号通知）」で行うこと。

4 提出資料

- (1) 補修の有無にかかわらず、測定資料（補修が軽微な場合は、一覧表でも可）を提出すること。
- (2) なお、板に履歴がある場合は、その履歴がわかる図面を添付すること。
- (3) 新法及び新基準適合タンクの場合は、側板から500mmの範囲の平均値を明記すること。

アニュラ板				
測定方法	内面腐食	内面腐食	裏面腐食	
	腐食の認められる箇所をデプスゲージ等を使用して測定し、設計板厚・最小厚さから引いた値とすること。	基本測定 ※内面腐食（2mm以上）に対する補修未実施箇所 内面腐食の認められる箇所の周囲を25mm間隔で4点測定し、その平均値から内面腐食を引いた値とすること	基本測定 56号 側板内面から0.5mの範囲を千鳥で2m以下の間隔で測定すること。 接地箇所付近及び水抜き付近は、500mm×500mmの範囲を100mmピッチで測定すること。	169号 1 側板内面から0.5mの範囲を概ね100mmの間隔で千鳥等で測定すること。 2 その他の箇所については概ね1mの間隔で測定すること。
		詳細測定 基本測定の結果、設計板厚・最小厚さに対してその90%以下である測定値が得られた箇所については、当該箇所を中心に半径300mmの範囲について、概ね30mmの間隔で測定し、測定板厚平均値を求めること。		
	補修基準	新法		
		1 告示第4条の17の最小厚さ以上であること。 2 次の条件のすべてに適合する場合には、政令第23条の規定を適用できる。 (1) 最小厚さの90%以下である箇所の周囲における測定板厚平均値が最小厚さの80%を超えていること。 (2) 最小厚さからの板厚の減少が3mmを超えていないこと。		

第3章 製造所等ごとの審査基準

第4節 屋外タンク貯蔵所の基準

<p>(3) 規則第20条の4第2項第1号の2の保有水平耐力の規定に適合すること。 3 内面腐食については、2mm以上の腐食が認められる場合、補修するよう指導すること。</p>	
旧法	
新基準適合	
3.2mm以上であること。	
内面腐食	内裏面腐食・裏面腐食
<p>1 2mm以上の腐食については補修するよう指導すること。</p> <p>2 コーティングが施工されていないもの 当該箇所の測定板厚最小値が過去の腐食率から次期開放点検までに4.5mm以上(56号通知による測定の場合は、5.5mm以上)であること。</p>	<p>1 設計板厚の90%以下である箇所の周囲における測定板厚平均値が設計板厚の80%を超えていること。</p> <p>2 当該箇所の測定板厚最小値が過去の腐食率から次期開放点検までに4.5mm以上(56号通知による測定の場合は、5.5mm以上)であること。</p> <p>3 平成6年改正規則附則第7条第2項第2号の保有水平耐力の規定に適合すること。</p>
旧基準	
上記と同じ	上記1、2と同じ

底板			
測定方法	内面腐食	内面腐食	裏面腐食
	腐食の認められる箇所をデプスゲージ等を使用して測定し、設計板厚・最小厚さから引いた値とすること。	基本測定	基本測定
		※内面腐食(2mm以上)に対する補修未実施箇所 内面腐食の認められる箇所の周囲を25mm間隔で4点測定し、その平均値から内面腐食を引	56号 169号 板1枚あたり3点以上測定すること。 概ね1mの間隔で測定すること。

第3章 製造所等ごとの審査基準

第4節 屋外タンク貯蔵所の基準

		いた値とすること。		
		詳細測定		
		基本測定の結果、設計板厚・最小厚さに対してその90%以下である測定値が得られた箇所については、当該箇所を中心に半径300mmの範囲について、概ね30mmの間隔で測定し、測定板厚平均値を求めること。		
補修基準	新法	<p>1 告示第4条の17の最小厚さ以上であること。</p> <p>2 次の条件のすべてに適合する場合には、政令第23条の規定を適用できる。</p> <p>(1) 最小厚さの90%以下である箇所の周囲における測定板厚平均値が最小厚さの80%を超えていること。</p> <p>(2) 最小厚さからの板厚の減少が3mmを超えていないこと。</p> <p>3 内面腐食については、2mm以上の腐食が認められる場合、補修するよう指導すること。</p>		
	旧法			
	新基準適合	3.2mm以上であること。		
	内面腐食	内裏面腐食・裏面腐食		
	<p>1 2mm以上の腐食については補修するよう指導すること。</p> <p>2 コーティングが施工されていないもの 当該箇所の測定板厚最小値が過去の腐食率から次期開放点検までに4.5mm以上(56号通知による測定の場合は、5.0mm以上)であること。</p>	<p>1 設計板厚の90%以下である箇所の周囲における測定板厚平均値が設計板厚の80%を超えていること。</p> <p>2 当該箇所の測定板厚最小値が過去の腐食率から次期開放点検までに4.5mm以上(56号通知による測定の場合は、5.0mm以上)であること。</p>		
	旧基準			
	上記と同じ	上記と同じ		

第3章 製造所等ごとの審査基準

第4節 屋外タンク貯蔵所の基準

側板	
測定方法	側板最下段
	新法
	腐食の認められる箇所のほか、側板と側板直下の底板との隅肉溶接側板側止端部から上方へ300mmまでの範囲内において水平方向に概ね2mの間隔でとった箇所についての板厚を測定し、最小値が得られた箇所について、当該箇所を中心に半径300mmの範囲内において概ね30mmの間隔でとった箇所を測定すること。又は、タンク内部の側板とアニュラ板との隅肉溶接側板側止端部近傍及び当該部分から上方へ300mmまでの範囲内において、鉛直方向100mm間隔ごとに水平方向に概ね2mの間隔でとった箇所並びに側板内面に腐食の認められる箇所を測定し、最小厚さに対してその90%以下である測定値が得られた箇所については、当該箇所を中心に半径300mmの範囲について、概ね30mmの間隔で測定すること。
	旧法
	新基準適合
	腐食の認められる箇所のほか、側板と側板直下の底板との隅肉溶接側板側止端部から上方へ300mmまでの範囲内において水平方向に概ね2mの間隔でとった箇所についての板厚を測定し、最小値が得られた箇所について、当該箇所を中心に半径300mmの範囲内において概ね30mmの間隔でとった箇所を測定し、測定値の平均値を側板最下段の実板厚とすること。又は、タンク内部の側板とアニュラ板との隅肉溶接側板側止端部近傍及び当該部分から上方へ300mmまでの範囲内において、鉛直方向100mm間隔ごとに水平方向に概ね2mの間隔でとった箇所並びに側板内面に腐食の認められる箇所を測定し、設計板厚に対してその90%以下である測定値が得られた箇所については、当該箇所を中心に半径300mmの範囲について、概ね30mmの間隔で測定し、測定値の平均値最小値を側板最下段の実板厚とすること。
	旧基準
	上記に基づき測定するよう指導すること。
	側板最下段以外
	新法
	腐食が認められる箇所のほか、3箇所以上の箇所について測定を行い、それぞれの段において最小値が得られた箇所について、当該箇所を中心に半径300mmの範囲内において概ね30mmの間隔でとった箇所を測定すること。
	旧法
	新基準適合
腐食が認められる箇所のほか、3箇所以上の箇所について測定を行い、それぞれの段において最小値が得られた箇所について、当該箇所を中心に半径300mmの範	

第3章 製造所等ごとの審査基準

第4節 屋外タンク貯蔵所の基準

	<p>囲内において概ね 30 mmの間隔でとった箇所を測定し、測定値の平均値を各段の実板厚とすること。</p> <p>旧基準</p> <p>上記に基づき測定するよう指導すること。</p>
補修基準	新法
	<p>1 告示第4条の17の最小厚さ以上であること。</p> <p>2 告示第4条の16の2の許容応力以下であること。</p> <p>3 告示第4条の21の基準を満足すること。</p>
	旧法
	新基準適合
	<p>1 3.2 mm以上であること。</p> <p>2 告示第78条の許容応力以下であること。</p> <p>3 告示第4条の21の基準を満足するよう指導すること。</p>
	旧基準
	<p>1 3.2 mm以上であること。</p> <p>2 告示第4条の21の基準を満足するよう指導すること。</p>

屋根板	
測定方法	板1枚あたり3点以上測定するよう指導すること。
	新法
	4. 5 mm以上であること。
	旧法
	3. 2 mm以上であること。

注1： 新法タンク及び新基準適合タンクは、告示第4条の20の規定を満足すること。

注2： 特定タンクの保安検査時期延長に係る規則第62条の2の2第1号ハの板厚は、設計板厚・最小厚さの90%以下である箇所を中心に半径300 mmの範囲について概ね30 mmの間隔でとった箇所の測定板厚平均値が設計板厚・最小厚さの80%を超え、かつ、測定板厚最小値が4.5 mm以下でないものであること。

- ・同条第2号ニの板厚は、底部の腐食率が最大0.05 mm/年以下であること。
- ・同条第2号への板厚は、次期開放時における板厚推定値がアニューラ板又はアニューラ板相当部の底板にあつては9 mm以上、底板にあつては6 mm以上とすること。

注3： 1万 kL 未満の特定タンクの内部点検時期延長に係る規則第62条の2の2第1号ハの板厚は、設計板厚・最小厚さの90%以下である箇所を中心に半径300 mmの範囲について概ね30 mmの間隔でとった箇所の測定板厚平均値が設計板厚・最小厚さの80%を超え、かつ、当該箇所の測定板厚最小値が過去の腐食率から次回の内部点検時期までに測定板厚最小値が4.5 mm以下でないものであること。ただし、新設又は

第3章 製造所等ごとの審査基準

第4節 屋外タンク貯蔵所の基準

新設に準じる底板の取替えを行った場合は、適用しない。

- ・同条第2号二の板厚は、底部の腐食率が最大0.05 mm/年以下であること。
- ・同条第2号への板厚は、次期開放時における板厚推定値がアニュラ板及び底板ともに6 mm以上とすること。ただし、設計板厚が6 mm以下のものは4.5 mm以上とすること。

注4： 内面、裏面、内裏面に分けての残存の最小値の位置は、完全に把握し、次回の開放時に必ず測定すること。

注5： 板の取替えを行う場合は、マイナス0公差板を使用すること。

注6： 6 mmの底板を使用しているタンクについては、開放時に取替え（9 mm以上）を行うよう指導すること。

第2-4-7の2表 準特定屋外タンク貯蔵所の定点測定による板厚点検・補修要領

1 検査方法

- (1) 目視検査は、底板全面、側板目視可能範囲及び屋根板全面について行うこと。（形状及び溶接線を含む。）
- (2) 内面腐食に対しては、デプスゲージ等を使用して測定すること。
- (3) 裏面腐食は、超音波板厚測定装置を使用して測定すること。なお、コーティングが施工されているタンクについては、KHK認定の装置を使用し、測定者は、KHKの講習会を修了した者が行うこと。

2 測定方法

「危険物の規制に関する政令及び消防法施行令の一部を改正する政令等の施行について（S52.3.30 消防危第56号通知）」を基本とするが、「屋外タンク貯蔵所の地震対策について（S54.12.25 消防危第169号通知）」で測定するよう指導すること。

3 補修基準

「危険物規制事務に関する執務資料の送付について（H11.6.15 消防危第58号通知）」で行うこと。

4 提出資料

- (1) 補修の有無にかかわらず、測定資料（補修が軽微な場合は、一覧表でも可）を提出すること。
- (2) なお、板に履歴がある場合は、その履歴がわかる図面を添付すること。
- (3) 新基準適合タンクの場合は、側板から500 mmの範囲の平均値を明記すること。

5 注意事項

- (1) この項目に該当するタンクは、開放周期が規定されていないため、注意すること。
- (2) 開放周期については、自主的に定め、開放点検するよう指導すること。
- (3) 500k1未満の屋外タンク貯蔵所についても、この要領に準じて点検・補修するよう指導すること。

第3章 製造所等ごとの審査基準

第4節 屋外タンク貯蔵所の基準

アニュラ板					
測定方法	内面腐食	内面腐食	裏面腐食		
	腐食の認められる箇所をデプスゲージ等を使用して測定し、設計板厚から引いた値とすること。	基本測定	基本測定		
		※内面腐食(2mm以上)に対する補修未実施箇所	56号	169号	
		内面腐食の認められる箇所の周囲を25mm間隔で4点測定し、その平均値から内面腐食を引いた値とすること	側板内面から0.5mの範囲を千鳥で2m以下の間隔で測定すること。	1側板内面から0.5mの範囲を概ね100mmの間隔で千鳥等で測定すること。 2 その他の箇所については概ね1mの間隔で測定すること。	
			接地箇所付近及び水抜き付近は、500mm×500mmの範囲を100mmピッチで測定すること。		
	詳細測定	基本測定の結果、設計板厚・最小厚さに対してその90%以下である測定値が得られた箇所については、当該箇所を中心に半径300mmの範囲について、概ね30mmの間隔で測定し、測定板厚平均値を求めること。			
補修基準	新基準適合				
	3.2mm以上であること。				
	内面腐食	内裏面腐食・裏面腐食			
	1 2mm以上の腐食については補修するよう指導すること。	1 設計板厚の90%以下である箇所の周囲における測定板厚平均値が設計板厚の80%を超えていること。			
	2 コーティングが施工されていないもの 当該箇所の測定板厚最小値が過去の腐食率から次期開放点検までに3.2mm以上であること。	2 当該箇所の測定板厚最小値が過去の腐食率から次期開放点検までに3.2mm以上であること。			
		3 規則第20条の4の2第2項第4号の保有水平耐力の規定に適合すること。			
	旧基準				
	上記と同じ	上記1、2と同じ			

第3章 製造所等ごとの審査基準

第4節 屋外タンク貯蔵所の基準

底板					
測定方法	内面腐食	内面腐食	裏面腐食		
	腐食の認められる箇所をデプスゲージ等を使用して測定し、設計板厚から引いた値とすること。	基本測定	基本測定		
			56号	169号	
		※内面腐食（2mm以上）に対する補修未実施箇所 内面腐食の認められる箇所の周囲を25mm間隔で4点測定し、その平均値から内面腐食を引いた値とすること。	板1枚あたり3点以上測定すること。	概ね1mの間隔で測定すること。	
		詳細測定	基本測定の結果、設計板厚・最小厚さに対してその90%以下である測定値が得られた箇所については、当該箇所を中心に半径300mmの範囲について、概ね30mmの間隔で測定し、測定板厚平均値を求めること。		
補修基準	新基準適合				
	3.2mm以上であること。				
	内面腐食	内裏面腐食・裏面腐食			
	1 2mm以上の腐食については補修するよう指導すること。 2 コーティングが施工されていないもの 当該箇所の測定板厚最小値が過去の腐食率から次期開放点検までに3.2mm以上であること。	1 設計板厚の90%以下である箇所の周囲における測定板厚平均値が設計板厚の80%を超えていること。 2 当該箇所の測定板厚最小値が過去の腐食率から次期開放点検までに3.2mm以上であること。			
	旧基準				
	上記と同じ	上記と同じ			

第3章 製造所等ごとの審査基準

第4節 屋外タンク貯蔵所の基準

側板	
測定方法	側板最下段
	新基準適合
	腐食の認められる箇所のほか、側板と側板直下の底板との隅肉溶接側板側止端部から上方へ300mmまでの範囲内において水平方向に概ね2mの間隔でとった箇所についての板厚を測定し、最小値が得られた箇所について、当該箇所を中心に半径300mmの範囲内において概ね30mmの間隔でとった箇所を測定し、測定値の平均値を側板最下段の実板厚とすること。
	旧基準
	上記に基づき測定するよう指導すること。
	側板最下段以外
	新基準適合
	腐食が認められる箇所のほか、3箇所以上の箇所について測定を行い、それぞれの段において最小値が得られた箇所について、当該箇所を中心に半径300mmの範囲内において概ね30mmの間隔でとった箇所を測定し、測定値の平均値を各段の実板厚とすること。
	旧基準
	上記に基づき測定するよう指導すること。
補修基準	新基準適合
	1 3.2mm以上であること。
	2 告示第4条の22の11の許容応力以下であること。
	旧基準
	1 3.2mm以上であること。

屋根板	
測定方法	板1枚あたり3点以上測定するよう指導すること。
補修基準	3.2mm以上であること。

注1： 新基準適合のタンクは、告示第4条の20第1項第1号から第5号まで、同条第2項第1号及び第2号の規定を満足すること。

注2： 内面、裏面、内裏面に分けての残存の最小値の位置は、完全に把握し、次回の開放時に必ず測定すること。

注3： 板の取替えを行う場合は、マイナス0公差板を使用すること。

第3章 製造所等ごとの審査基準

第4節 屋外タンク貯蔵所の基準

第2-4-7の3表 超音波探傷法による連続板厚測定装置を用いた特定屋外貯蔵タンク底部の板厚点検・補修要領

1 検査方法

- (1) 目視検査は、定点測定（第2-4-7の1表）に準じて行うこと。
- (2) 内面腐食に対しては、デプスゲージ等を使用して測定すること。
- (3) 裏面腐食は、KHKの認定を受けた超音波探傷法による連続板厚測定装置を使用して測定すること。なお、測定者は、KHKの講習会を修了したものが行うよう指導すること。

2 測定方法

「連続板厚測定方法による特定屋外貯蔵タンク底部の板厚測定に関する運用について（H15.3.28 消防危第27号通知）」によるほか、次表のとおりとすること。

3 補修基準

次表のとおりとすること。

4 提出資料

- (1) 連続板厚測定装置による測定部と不測定箇所（溶接線近傍を含め、連続板厚測定装置において測定不可能箇所、異常表示箇所及び不表示箇所）の測定部に分けて、板一枚ごとの測定板厚最小値及び測定板厚平均値の最小値を明記し、一覧表にまとめ、添付すること。また、新法及び新基準適合タンクの場合は、側板から500mmの範囲の平均値を明記すること。なお、不測定箇所については、定点測定（第2-4-7の1表）による点検・補修を行い、それに基づく資料を添付すること。
- (2) 基本測定に関する資料
板一枚ごとに設計板厚・最小厚さの80%値に対しての評価等が分かるように色分けされた図面を添付すること。なお、板一枚ごとに最小値となる箇所を中心として50mm×50mm程度の測定記録を添付すること。
- (3) 詳細測定に関する資料
板一枚ごとに測定板厚平均値を求めた箇所（その箇所が複数ある場合は、色分け等を行い、個数がわかる資料を添付すること。）が明記された図面を添付すること。なお、各板ごとに最小となる測定板厚平均値の算出に使用した測定記録及び補修を必要とする箇所の測定記録を添付すること。
- (4) 測定者の技能等に関する資料
連続板厚測定装置を用いて行う測定方法に関し必要な知識及び技能を証明する書類（写し）を添付すること。
- (5) 板に履歴がある場合は、その履歴がわかる図面を添付すること。

第3章 製造所等ごとの審査基準

第4節 屋外タンク貯蔵所の基準

アニュラ板			
測定方法	内面腐食	内面腐食	裏面腐食
	腐食の認められる箇所をデプスゲージ等を使用して測定し、設計板厚等から引いた値とすること。	基本測定 ※内面腐食(2mm以上)に対する補修未実施箇所 内面腐食の認められる箇所の周囲を25mm間隔で4点測定し、その平均値から内面腐食を引いた値とすること	基本測定 1 測定ピッチは、30mm以下で行うこと。 2 装置の測定不可能か所、異常表示及び表示箇所は、定点測定(第2-4-7の1表)による基本測定を行うこと。
		詳細測定 基本測定の結果、設計板厚・最小厚さに対してその90%以下である測定値が得られたが得られた箇所については、当該箇所を中心に半径300mmの範囲について、概ね30mmの間隔で測定し、測定板厚平均値を求めること。	詳細測定 1 基本測定で設計板厚・最小厚さの80%以下の測定箇所については、その箇所を中心として半径60mm範囲を30mmピッチ以下で測定し平均値を算出すること。(120mm×120mmとしても差し支えない。) 2 定点測定箇所は、内裏面腐食に対する詳細測定と同じ。
	補修基準	旧法	
	新基準適合		
	3.2mm以上であること。		
	内面腐食	内裏面腐食・裏面腐食	
	1 2mm以上の腐食については補修するよう指導すること。 2 コーティングが施工されていないもの 当該箇所の測定板厚最小値が過去の腐食率から次期開放点検までに4.5mm以上であること。	1 設計板厚の80%以下である箇所の周囲における測定板厚平均値が設計板厚の80%を超えていること。 2 当該箇所の測定板厚最小値が過去の腐食率から次期開放点検までに4.5mm以上であること。 3 平成6年改正規則附則第7条第2項第2号の保有水平耐力の規定に適合すること。 4 定点測定箇所については、第2-4-7の1表の補修基準によること。	
	旧基準		
	上記と同じ	上記1、2及び4と同じ	

第3章 製造所等ごとの審査基準

第4節 屋外タンク貯蔵所の基準

底板			
測定方法	内面腐食	内面腐食	裏面腐食
		アニュラ板と同じ	アニュラ板と同じ
補修基準	新法		
	<p>1 告示第4条の17の最小厚さ以上であること。</p> <p>2 次の条件のすべてに適合する場合には、政令第23条の規定を適用できる。</p> <p>(1) 最小厚さの80%以下である箇所周囲における測定板厚平均値が最小厚さの80%を超えていること。</p> <p>(2) 最小厚さからの板厚の減少が3mmを超えていないこと。</p> <p>3 内面腐食については、2mm以上の腐食が認められる場合、補修するよう指導すること。</p> <p>4 定点測定箇所については、第2-4-7の1表の補修基準によること。</p>		
	旧法		
	新基準適合		
	3.2mm以上であること。		
	内面腐食	内裏面腐食・裏面腐食	
	<p>1 2mm以上の腐食については補修するよう指導すること。</p> <p>2 コーティングが施工されていないもの 当該箇所の測定板厚最小値が過去の腐食率から次期開放点検までに4.5mm以上であること。</p>	<p>1 設計板厚の80%以下である箇所周囲における測定板厚平均値が設計板厚の80%を超えていること。</p> <p>2 当該箇所の測定板厚最小値が過去の腐食率から次期開放点検までに4.5mm以上であること。</p> <p>3 定点測定箇所については、第2-4-7の1表の補修基準によること。</p>	
	旧基準		
上記と同じ	上記と同じ		

注1： 超音波探傷法による連続板厚測定装置を用いた測定は、特定屋外タンク以外のタンクでも使用して差し支えないこと。

注2： 連続板厚測定装置による測定記録は、すべて裏面腐食として判断すること。

注3： 不測定箇所（溶接線近傍を含め、連続板厚測定装置において測定不可能箇所、異常表示箇所及び不表示箇所）及び内裏面箇所における定点測定の結果、詳細測定が必要となった場合、その範囲内に連続板厚測定記録がある時は再度定点測定を行う

第3章 製造所等ごとの審査基準

第4節 屋外タンク貯蔵所の基準

ことなく、その測定記録を使用し板厚平均値を算出して差し支えない。

注4： 内面、裏面、内裏面に分けての残存の最小値の位置は、完全に把握し、次回の開放時に必ず測定すること。

注5： 板の取替えを行う場合は、マイナス0公差板を使用すること。

注6： 6mmの底板を使用しているタンクについては、開放時に取替え（9mm以上）を行うよう指導すること。

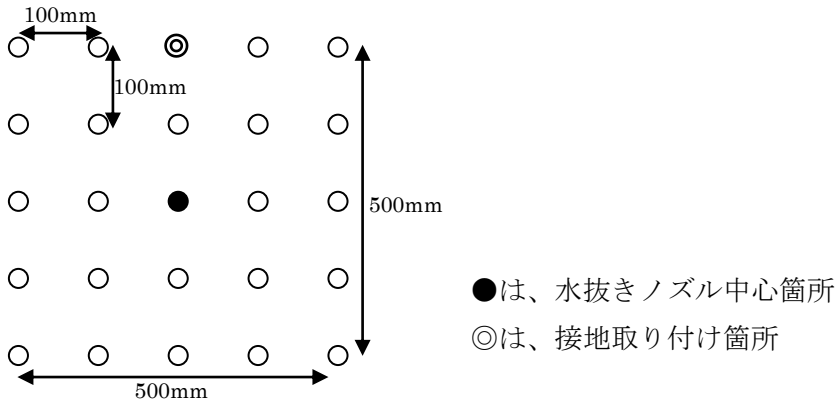
板厚測定の参考例

1 内裏面の測定方法



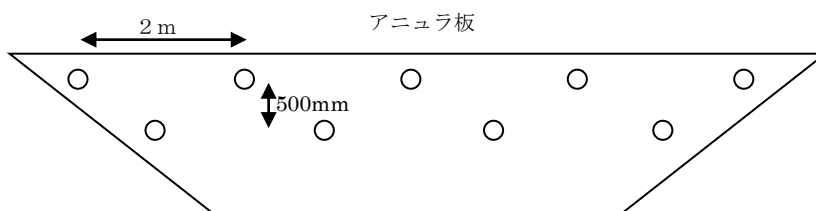
- 1 4点を測定し、その平均値を求める。
- 2 1の平均値から内面腐食を引く

2 接地・水抜き付近測定方法



3 底板部の測定

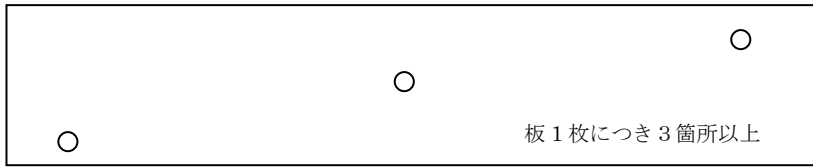
(1) 56号通知



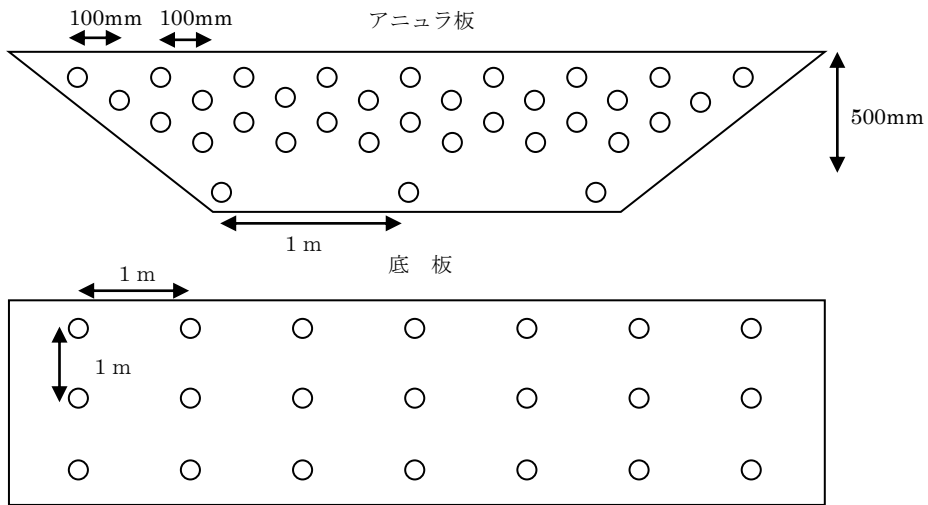
第3章 製造所等ごとの審査基準

第4節 屋外タンク貯蔵所の基準

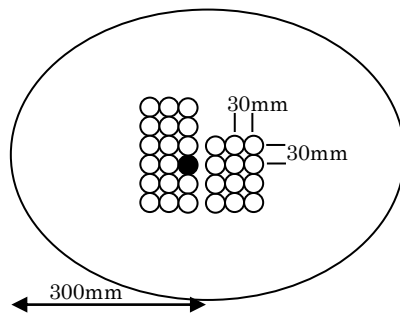
底板



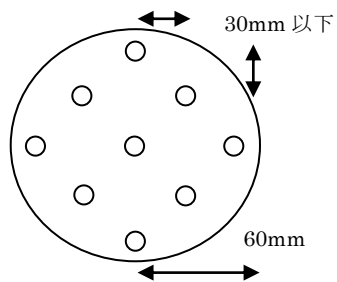
(2) 169号通知



4 定点詳細測定



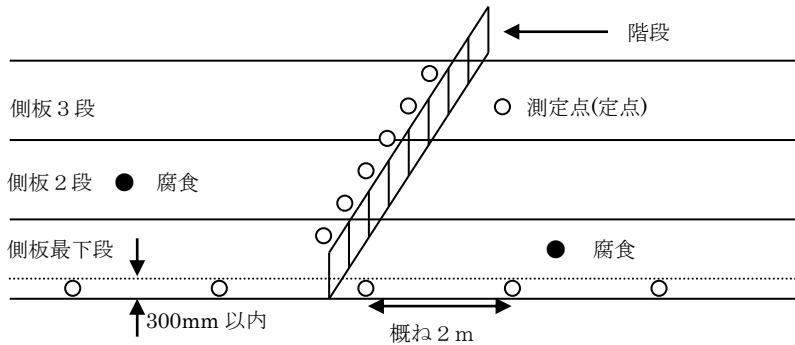
5 連続板厚詳細測定



第3章 製造所等ごとの審査基準

第4節 屋外タンク貯蔵所の基準

6 側板実板厚測定箇所例



※ 用語・参考通知等

1 旧法タンク

危険物の規則に関する政令及び消防法施行令の一部を改正する政令（昭和52年政令第10号）施行の際、現に消防法第11条第1項前段の規定による設置に係る許可を受け、又は当該許可の申請がされていた特定屋外タンク貯蔵所で、その構造及び設備が政令第11条第1項第3号の2及び第4号に定める技術上の基準に適合していなかったものをいう。

2 新基準に適合した旧法タンク

昭和52年政令第10号附則を改正した平成6年政令第214号における旧法タンク改修のための技術基準に適合し、その旨を届出した旧法タンクをいう。

3 旧基準

旧法タンクのうちで、新基準に適合していないタンクをいう。

4 新法タンク

旧法タンク以外の特定屋外タンク貯蔵所をいう。

5 設計板厚

申請書の図面等に記載されている板厚をいう。

6 最小厚さ

危険物の規則に関する技術上の基準の細目を定める告示第4条の17に定める最小厚さをいう。

7 保有水平耐力の規定

危険物の規制に関する技術上の基準の細目を定める告示第79条の計算式により求められた規定をいう。

8 KHK

危険物保安技術協会の略称をいう。

9 準特定タンク

液体の危険物の最大数量が500kl以上1,000kl未満のものをいう。

10 新基準に適合した準特定タンク

平成11年3月政省令の改正による技術基準に適合し、その旨を届出した準特定タンクをいう。

第3章 製造所等ごとの審査基準

第4節 屋外タンク貯蔵所の基準

11 測定板厚最小値

板厚測定のうち現存する（補修後）最小値をいう。この値には、内面、内裏面及び裏面の腐食が該当する。

12 腐食率を考慮した次期開放までの残存板厚（t 値）

$t = x \cdot y + c$ （小数点第2位を切り上げる）

x は、腐食率（a / b）

a …当該箇所（当該タンクにおいて内面、内裏面、裏面を比較して最大のもの）における最大腐食深さ（mm）（補修前も含む。採用しない例は、別に示す。）

b …当該板の使用年数（年）

y は、次期開放予定期間までの年数

c は、1,000kℓ以上は4.5、1,000kℓ未満は3.2

t 値計算に採用しない例

内 面⇒アニュラ部、底板部とわけて各部全体にコーティングが施工されている場合。（今回施工したのものも含む）

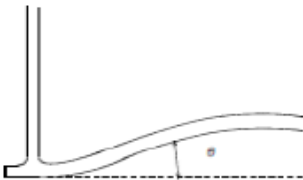
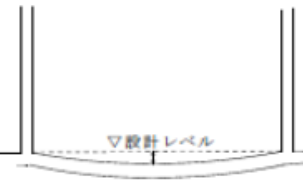
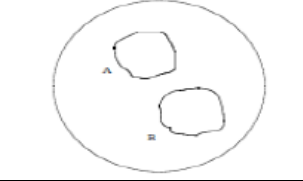
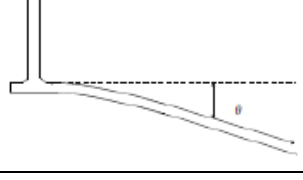

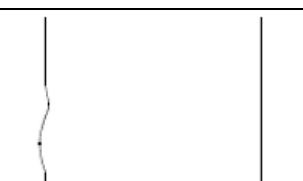
裏 面⇒板の取替え（部分的でも可）及びその基礎部分の表層交換等が行われた場合。（表層交換等により、腐食環境を遮断することが必要）

- 13 屋外タンク貯蔵所におけるコーティング上からのタンク底部の板厚測定について（S63.5.27 消防危第72号通知）
- 14 コーティング上からタンク底部の板厚を測定する測定者について（S63.5.27 消防危第73号通知）
- 15 危険物の規制に関する規則の一部を改正する省令等の施行について（H6.9.1 消防危第73号通知）
- 16 危険物の規制に関する規則の一部を改正する省令等の施行について（H8.9.30 消防危第121号通知）
- 17 容量が1万kℓ未満の特定屋外タンク貯蔵所の内部点検の時期等に関する運用について（H12.3.21 消防危第31号通知）
- 18 特定屋外貯蔵タンクの内部点検等の検査方法に関する運用について（H12.8.24 消防危第93号通知）
- 19 特定屋外貯蔵タンクの腐食量に係る管理等の状況の運用について（H16.3.31 消防危第42号）
- 20 特定屋外タンク貯蔵所の保安検査の時期に係る運用について（H23.2.25 消防危第45号通知）
- 21 屋外貯蔵タンクの耐震安全性の確保方策等の推進について（H25.11.20 消防危第197号通知）
- 22 特定屋外タンク貯蔵所のうち旧法タンクの保安検査等における定点測定法による測定結果の取扱いについて（H26.5.27 消防危第146号通知）

第3章 製造所等ごとの審査基準

第4節 屋外タンク貯蔵所の基準

23 目視検査におけるタンクの形状で、特定屋外貯蔵タンクに構造上の影響を与える有害な変形としては、次のような場合であり、補修するよう指導すること。

	沈下の状況	沈下状況図	有害な変形
底板部	①側板に接する底板（アニュラ板）のリング状沈下		設計時の変位角度 θ が10度以上であること。（ $L=100\text{ mm}$ の角度計を使用するものとする。また、 θ は初期設計角度からの変化角度とする。）
	②底板全体の皿状沈下		設計時からの直径に対する最大沈下の割合が1/100以上又は最大沈下量が300 mm以上であること。
底板部	③底板内部の局部沈下		沈下部分の内接円の直径に対する最大沈下の割合が50分の1以上又は最大沈下量が200 mm以上であること。
	④底板（アニュラ板）内部の沈下		設計時からの変位角度 θ が5度以上であること。（ $L=100\text{ mm}$ の角時計を使用するものとする。）
	⑤底板内部の浮き上がり、歪み、変形		浮き上がり部分の内接円の直径に対する設計レベルからの浮き上がり高さの割合が1/10以上であること。ただし、溶接線が浮き上がり部分にない場合は、当該割合は1/5以上とすること。
側板部	⑥側板の変形（歪み）		角度計は長さ1 mの型板を用い、水平、垂直ともに $\pm 15\text{ mm}$ を超えるものであること。（なお、側板の厚さ10 mm未満の軟鋼には適用しない。）

- ①側板とアニュラ板の溶接部に高い応力、局部的な変形が発生し、底部が損傷するため。
- ②底板に高い応力が発生することのほか、底板下への雨水滞留による裏面腐食の促進が考えられるため。
- ③底板に高い応力、局部的な変形が発生し、底板が損傷するため。
- ④側板とアニュラ板の溶接部に高い応力、局部的な変形が発生し、底部が損傷するため。
- ⑤底板や溶接部に高い応力、局部的な変形が発生し、底部が損傷するため。
- ⑥側板は円筒殻として、鉛直方向及び周方向の荷重が負荷されるものであり、変形があると応力集中により破壊しやすくなるため。

第3章 製造所等ごとの審査基準

第4節 屋外タンク貯蔵所の基準

イ 補修方法 (H6.9.1 消防危第73号通知)

特定屋外貯蔵タンク及び準特定屋外貯蔵タンクに係る補修については、次の表中において「分類」欄が「×」とされている補修は行わないこと。また、既存の当該補修については、機会をとらえて改修すること。

第2-4-8表 補修基準

補修部分	内 容		条 件	分類		
アニュラ 板・底板	当板、 はめ板	側板より 600 mm未満		×		
		側板より 600 mm以外	底部板面積 の1/2以上	*		
			底部板面積 の1/2未満	第2-4-1図を満足する 第2-4-1図を満足しない	○ *	
	取替		第2-4-1図を満足する 第2-4-1図を満足しない	○ *		
	肉盛り補修		第2-4-9表を満足する 第2-4-9表を満足しない	○ *		
	側 板	当板	強度メンバーとしての当板		×	
			当板 腐食防 止としての当 板	内面当板	第2-4-2図を満足する ただし、底部に接するものを 除く 第2-4-2図を満足しない	○ *
				外面当板	第2-4-2図を満足する 第2-4-2を満足しない	○ *
取替、はめ板		第2-4-3図、4図及び5 図を満足する 第2-4-3図、4図及び5 図を満足しない	○ *			
肉盛り補修		第2-4-9表を満足する 第2-4-9表を満足しない	 *			

注：○印は、基本的な周期の延長可能タンクに適用するもの。

：×、*印は、基本的な周期の延長不可タンクに適用するもの。

第2-4-9表 肉盛り溶接

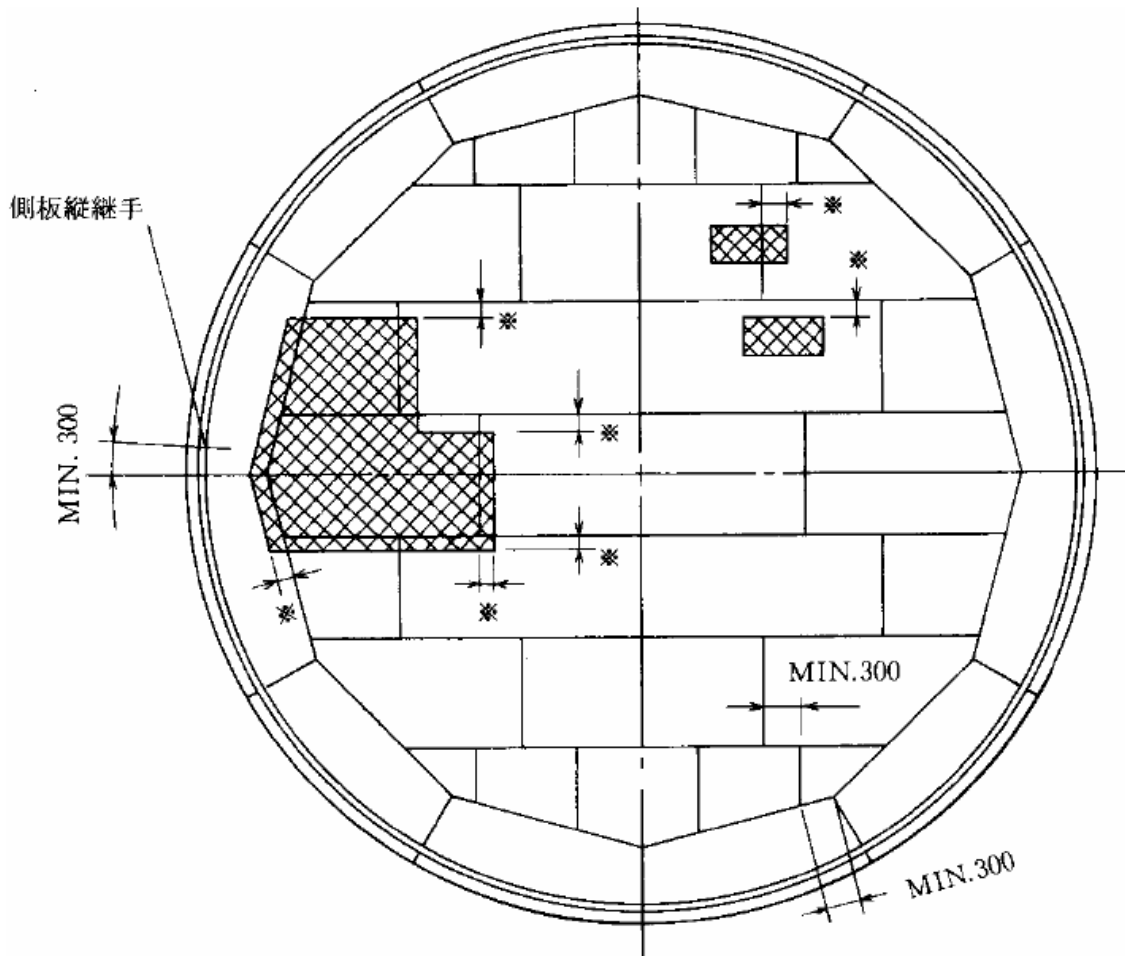
材質	肉盛り溶接可能面積	
	1ヶ所に対し	板1枚に対し
軟鋼 (SS、SM、SB材等)	200cm ² 以下	0.06 m ² 又は板面積の3%のいずれか小さい値
高張力鋼 低合金鋼	100cm ² 以下	0.03 m ² 又は板面積の2%のいずれか小さい値

注：肉盛り溶接相互間の距離は50 mm以上離すこと。

第3章 製造所等ごとの審査基準

第4節 屋外タンク貯蔵所の基準

第2-4-1図 底板（アニュラ板を含む）における当板及び板取替



注1：※印寸法は底部の板の板厚の5倍以上とする。

注2：アニュラ板及び底板を取り替える場合は、上図の各溶接線からの距離を確保すること。

注3：※印寸法は溶接線止端間距離を示す。(H11.6.15 消防危第58号通知)

当板の種類	位置	処置
タンク附属物取付用当板	底板上 アニュラ板上〔注1〕	当板の機能上必要な板厚とし、4.5 mm以上の連続すみ肉溶接で取り付ける。
	溶接継手線上	底部の板の板厚と同板厚の当板とし、全厚連続すみ肉溶接とする。
タンク底板腐食部補修用当板	底板上 アニュラ板上 溶接継手線上	底部の板の板厚と同板厚の当板とし、全厚連続すみ肉溶接とする。

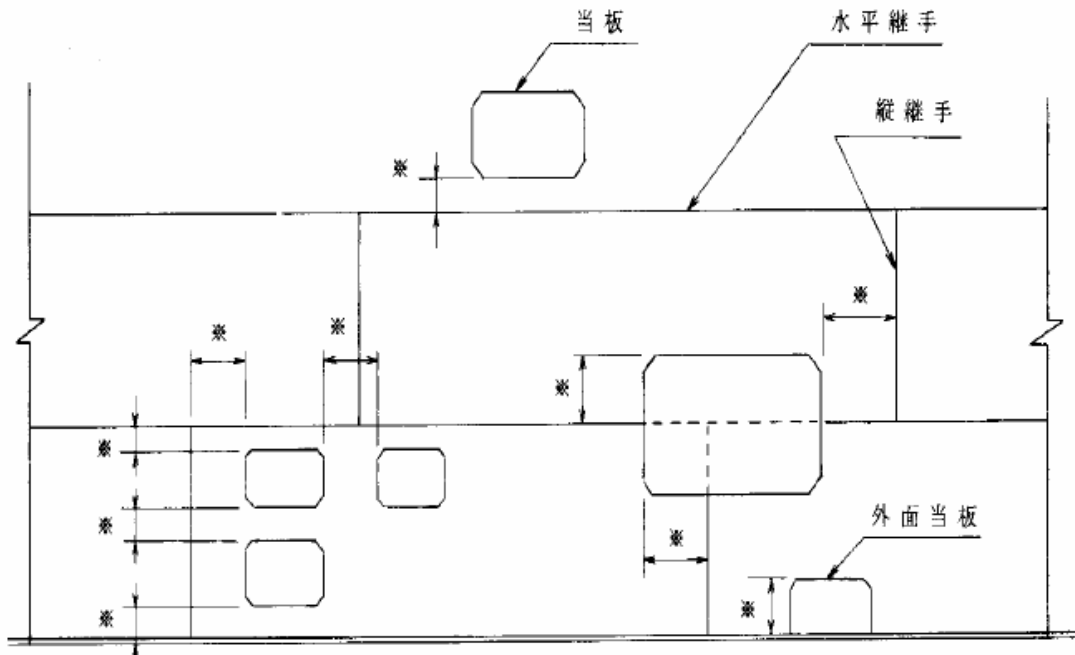
注1：アニュラ板上に取り付けるタンク附属物取付用当板の材質は、アニュラ板の応力発生範囲及び溶接継手線上に位置しない限り底板と同等でよい。

第3章 製造所等ごとの審査基準

第4節 屋外タンク貯蔵所の基準

注2：アニュラ板の板厚が底板の板厚より厚い場合において、タンク附属物取付用当板が、アニュラ板及び底板の溶接継手線線上に取り付けられる場合の当該当板の板厚は、当該当板の保護の対象が主にアニュラ板であるか底板であるかにより判断する。
(H.11.6.15 消防危第58号通知)

第2-4-2図 側板当板取付



注1：溶接線相互間の最小値（溶接線止端間距離※）は50mm又は当板の厚さの8倍のいずれか大きい値とする。

注2：当板の大きさ：鉛直方向の寸法は500mm以下とする。

：側板1枚当たりの面積は、0.75㎡又は板面積の10%のいずれか大きい値を超えないこと。

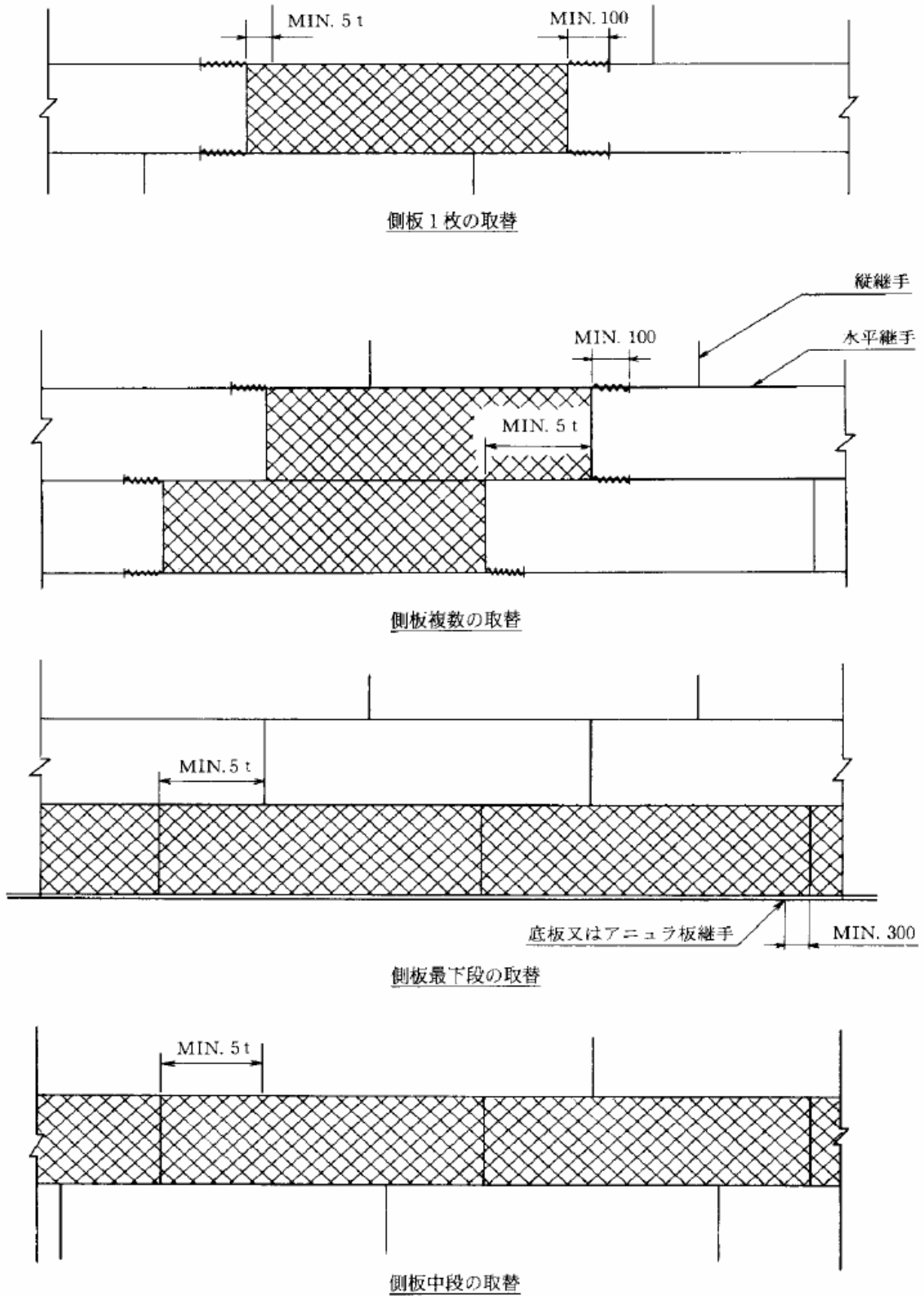
注3：全周当板については、注2の側板1枚当たりの面積は適用しない。

注4：マンホール及びノズルの補強板等のタンク機能上必要なものであれば、第2-4-2図の規定は適用しない。(H11.6.15 消防危第58号通知)

第3章 製造所等ごとの審査基準

第4節 屋外タンク貯蔵所の基準

第2-4-3図 側板取替

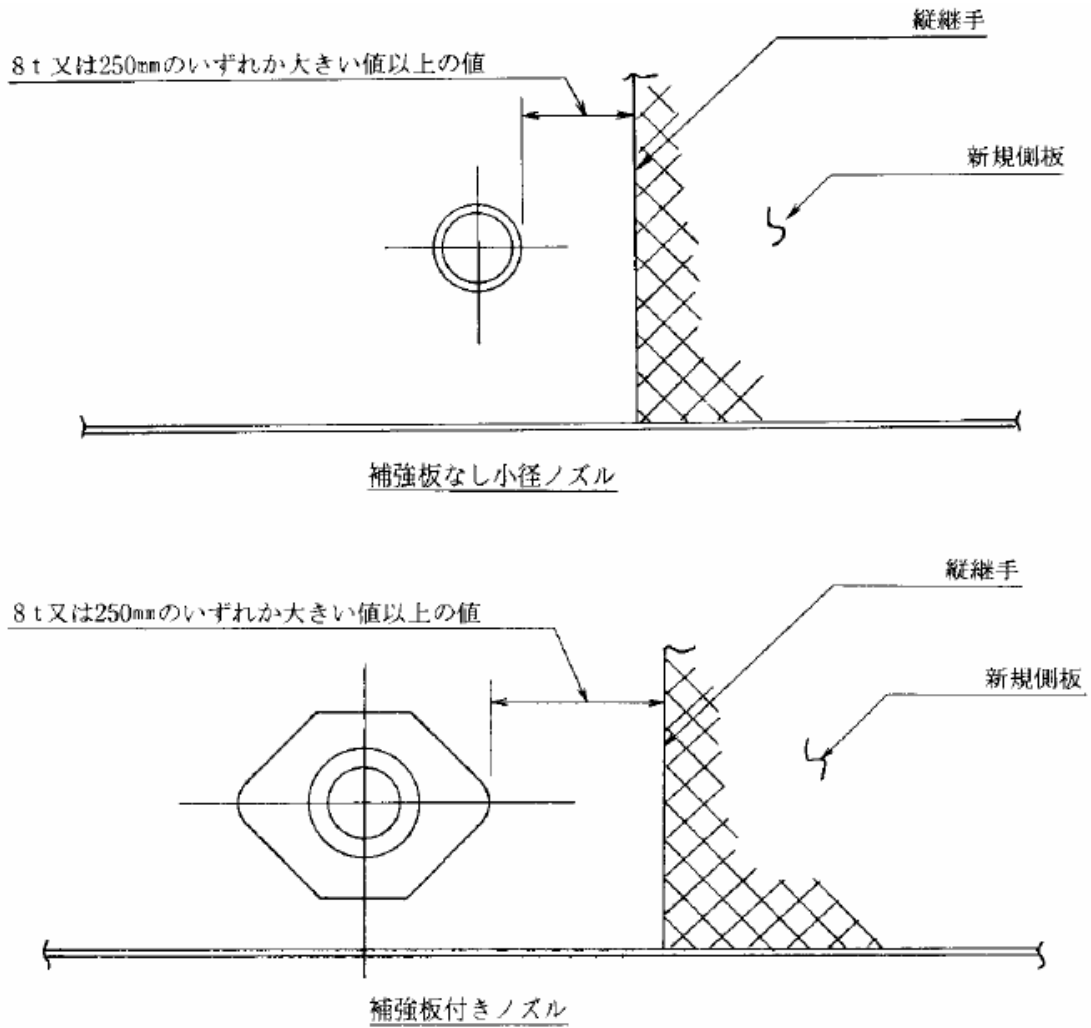


注：~~~~印の切り欠き部は最後に溶接する。 t は側板の板厚を示す。(単位：mm)

第3章 製造所等ごとの審査基準

第4節 屋外タンク貯蔵所の基準

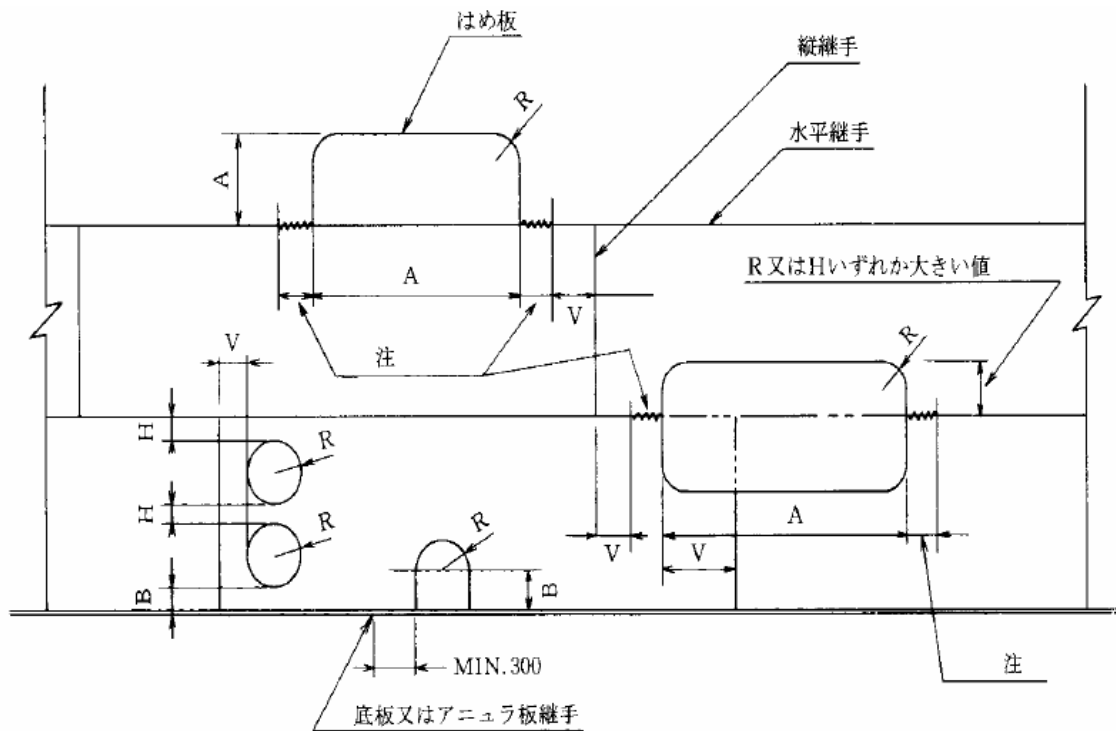
第2-4-4図 側ノズルと側板継手の関係



第3章 製造所等ごとの審査基準

第4節 屋外タンク貯蔵所の基準

第2-4-5図 側板のはめ板取付け



単位：mm

注：はめ板の交差する既設側板の水平継手は、はめ板の両端を最小 100 mm以上切り開き、その部分を最後に溶接する。

寸法	溶接線相互間距離の最小値(溶接止端間距離とする)	
	$t \leq 12 \text{ mm}$	$t > 12 \text{ mm}$
R	150 mm	150 mm又は6 t のいずれか大きい値
B	150 mm	250 mm又は8 t のいずれか大きい値
H	75 mm	250 mm又は8 t のいずれか大きい値
V	150 mm	250 mm又は8 t のいずれか大きい値
A	300 mm	300 mm又は12 t のいずれか大きい値

注1：tは側板の厚さを示す。(単位：mm)

注2：既設側板の切り開き部分の溶接端と既設側板の縦継手間隔は、表に示す値以上の間隔をとること。

第3章 製造所等ごとの審査基準

第4節 屋外タンク貯蔵所の基準

7 特定屋外貯蔵タンクの浮き屋根の構造

特定屋外貯蔵タンクの浮き屋根の構造は、規則第20条の4第2項第3号、告示第4条の21の3、告示第4条の21の4及び第4条の22第1号によるほか、次によること。

(1) 規則第20条の4第2項第3号に規定する液面揺動により損傷を生じない構造を有する必要がある既存浮き屋根の浮き部分の合理的な改修方法としては、浮き部分の上板及び下板にL形鋼(上下一組を一对とする)を周方向に設置する方法が考えられるが、必要な強度を確保できる方法があればこれ以外の方法により改修することも差し支えないこと。

(2) デッキと浮き部分の接合部に係る強度

二次モードの影響によりデッキに生じる半径方向膜力に対するデッキと浮き部分の溶接継手部の強度については、ア デッキの膜力は、デッキ外周端において半径方向仕切板及びトラス材(骨組)に向かって応力が伝達する傾向にあり、剛性の高い仕切板への応力集中が顕著であることイ ローデッキ型浮き屋根(浮き部分の下板が直接デッキと接合されているタイプの浮き屋根)では浮き部分の下板に膜力が一様に伝達されやすいが、ハイデッキ型浮き屋根(浮き部分がコンプレッションリングを介してデッキと接合されているタイプの浮き屋根)の場合には、半径方向仕切板部への応力集中が顕著であることを踏まえ、ハイデッキ型浮き屋根については、応力集中を緩和するため、内リムの鋼板の厚さを増すことや、内リムに補強材を設置するなどの半径方向の応力の集中を分散させる対策を講じることが望ましいこと。

(3) 告示第4条の22第1号イに規定する「沈下しないものであること」とは、同号イに規定する浮き屋根の破損状態における当該浮き屋根の最大喫水を計算し、貯蔵する危険物が、外周浮き部分の外リムと上板との交点を超えない状態をいうものであること。告示第4条の22第1号イに規定する浮き屋根の破損状態における当該浮き屋根の最大喫水の計算は、告示第4条の21の3に規定する既設の特定屋外貯蔵タンクにあっては、平成19年10月19日付け消防危第242号通知中別添1の方法により行うことができる。また、告示第4条の21の3に規定する特定屋外貯蔵タンク以外の既設の特定屋外貯蔵タンクにあっては、浮き屋根の最大喫水の計算及び改修は必要ないこと。

(4) 次の第2-4-10表及び第2-4-11表の溶接方法は、告示第4条の22第1号ハに規定する完全溶込み溶接と同等以上の溶接強度を有する溶接方法であると認められること。なお、浮き部分の内・外リムと上板又は下板との溶接部において、ルート間隔が1.0mmを超えるものについては、両側連続すみ肉溶接とするなど溶接継手部の強度を確保できる方法とすること。

第3章 製造所等ごとの審査基準

第4節 屋外タンク貯蔵所の基準

第2-4-10表

区分	告示第4条の20 第2項第3号 イからハマまでに規定する区域に存 する特定屋外貯蔵タンク	その他の区域に存する特定屋外貯蔵 タンク
浮き部分の内・外 リムと上板又は下 板との溶接部	両側連続すみ肉溶接	両側連続すみ肉溶接
	部分溶込み溶接 (溶込み量: $d \geq t$ (d は溶込み量、 t は薄い方の鋼板 の厚さ))	部分溶込み溶接 (溶込み量: $d \geq t$ (d は溶込み量、 t は薄い方の鋼板 の厚さ))
	片側断続溶接+ 片側連続すみ肉溶 接 (片側連続すみ肉溶接のサイズ の大きさ: $S \geq 1.5 \times t$ (S はサイズ、 t は薄い方の鋼板の厚さ))	片側断続溶接+片側連続すみ肉溶接 (片側連続すみ肉溶接のサイズ の大きさ: $S \geq t$ (S はサイズ、 t は 薄い方の鋼板の厚さ))
	片側連続すみ肉溶接 (サイズの大きさ: $S \geq 1.5 \times t$ (S はサイズ、 t は薄い方の鋼板の厚 さ))	片側連続すみ肉溶接 (サイズの大きさ: $S \geq t$ (S はサイズ、 t は薄い方の鋼板の厚 さ))
浮き部分の内リム とコンプレッショ ンリングとの溶接 部	両側連続すみ肉溶接	両側連続すみ肉溶接
浮き部分と当該浮 き部分以外の部分 との溶接部	両側連続すみ肉溶接	両側連続すみ肉溶接

第2-4-11表

溶接部	溶接方法
① 浮き部分の内リム相互の溶接部	完全溶込み溶接 [注]
② 浮き部分の外リム相互の溶接部	
③ 浮き部分のコンプレッションリング相互の溶接部	
④ 浮き部分の上板相互又は下板相互の溶接部	片側連続すみ肉溶接又はこれと同等 以上の溶接強度を有する溶接
⑤ 浮き部分と仕切り板との溶接部	
⑥ 浮き部分と補強材との溶接部	片側断続溶接又はこれと同等以上の 溶接強度を有する溶接

注：当該部位が、I型開先による溶接の場合は、完全溶込み溶接とみなすことはできな
い。ただし、板厚が5mm未満の場合でかつ両側から溶接されている場合は、I型開

第3章 製造所等ごとの審査基準

第4節 屋外タンク貯蔵所の基準

先であっても完全溶込み溶接とみなして差し支えない。

- (5) 告示第4条の22第1号ホの規定により、マンホールのふたは、告示第4条の22第1号イに規定する浮き屋根の破損による当該浮き屋根の傾斜状態又は同号ニに規定する水の滞留状態において危険物又は水（以下「危険物等」という。）に浸かる場合には、当該危険物等が室内に浸入しない措置が講じられた構造（以下「液密構造」という。）である必要があるが、液密構造であることの確認は平成19年10月19日付け消防危第242号通知中別添2の方法により行うことができるものであること。なお、一枚板構造の浮き屋根にあっては、マンホールのふたが告示第4条の22第1号イに規定する浮き屋根の破損による当該浮き屋根の傾斜状態において危険物等に浸かるか否かは、有限要素法等の適切な方法を用いて浮き屋根のたわみ等を考慮した解析から得られる結果に基づいて判断されるべきものであるが、当該解析が行われず、マンホールのふたが危険物等に浸かるか否かが不明な場合には、当該マンホールのふたは液密構造とする必要があること。また、マンホールのふたは、浮き部分の内部の点検等に支障をきたさないよう開閉操作が容易に行える構造であることが望ましいこと。
- (6) 告示第4条の22第1号トに規定する排水設備及び非常排水設備の流出を防止できる機能で、弁を設ける場合にあっては、非常の場合に自動又は遠隔操作によって閉鎖する機能を有するとともに、当該操作を行うための予備動力源が確保されたものであること。この場合、遮断弁の操作機構には、遮断弁の構造に応じて、液圧、気圧、電気又はバネ等を予備動力源として用い、停電等主動力が使用不能となった場合においても遮断弁が閉鎖できる機能を有していること。また、遮断弁の遠隔操作を行う場所は、原則として、コントロール室等常時人がいる場所とすること。

※ 参考通知

「危険物の規制に関する規則の一部を改正する省令等の施行について」

(H17.1.14 消防危第14号通知)

「危険物事務に関する執務資料の送付について」(H17.3.31 消防危第67号質疑)

「既存の浮き屋根の耐震強度検討に必要な浮き屋根の浮き室の板厚測定方法について」(H17.12.19 消防危第295号通知)

「液面揺動に伴い浮き屋根に作用する荷重の算出方法の一部見直しについて」(H18.6.30 消防危第157号通知)

「特定屋外貯蔵タンクの浮き屋根の改修等について」(H19.3.28 消防危第64号通知)

「特定屋外貯蔵タンクの浮き屋根の構造等に係る運用指針について」(H19.10.19 消防危第242号通知)

「浮き屋根式屋外タンク貯蔵所の保安対策の徹底及び応急措置体制の整備について」(H25.7.31 消防危第141号・消防特第154号通知)

第3章 製造所等ごとの審査基準

第4節 屋外タンク貯蔵所の基準

「準特定屋外タンク貯蔵所及び浮き屋根を有する屋外タンク貯蔵所の耐震基準適合の徹底について」(H28.3.28 消防危第52号通知)

第3章 製造所等ごとの審査基準

第4節 屋外タンク貯蔵所の基準

参考：平成19年10月19日消防危第242号通知 別添1

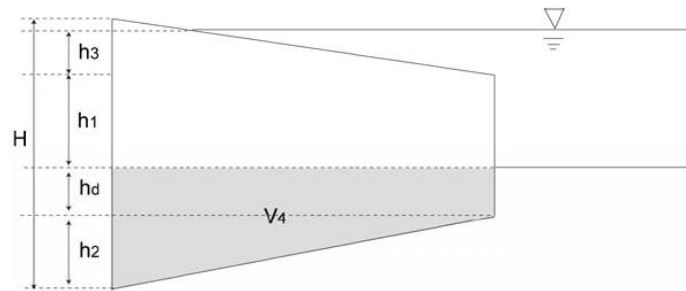
別添1

浮き屋根の最大喫水を求めるための計算方法

浮き屋根の室の破損時における浮き屋根の最終平衡状態は、外周浮き部分の室の破損によって生じる浮力損失に伴う一様沈下量と、破損した室の位置による傾斜モーメントの発生に伴う傾斜量を算出し、これらの和を最大喫水とする。

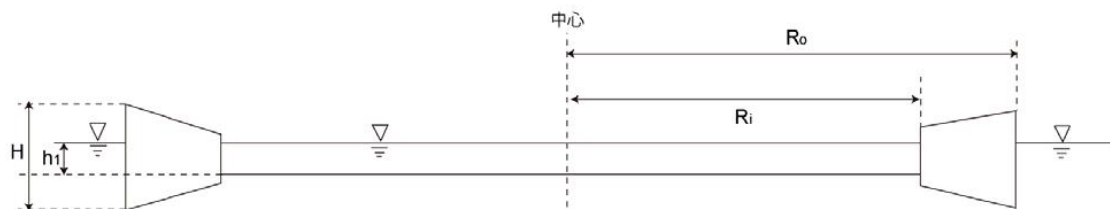
1 最大喫水計算結果と判断基準の関係

貯蔵する危険物が、浮き屋根の外周浮き部分の外リムと上板との交点を超えない必要があることから、以下に掲げる方法による計算の結果、 $H \geq h_1 + h_2 + h_3 + h_d$ でなければならない。



- H 外周浮き部分の下板から外リムと上板との交点までの高さ (m)
- h_1 デッキ取り付け位置から一様沈下喫水線までの高さ (m)
- h_2 上図のとおり
- h_3 傾斜量 (m)
- h_d 上図のとおり

2 一様沈下量の計算方法



第3章 製造所等ごとの審査基準

第4節 屋外タンク貯蔵所の基準

浮き屋根の重量と浮力の釣り合いの式から、次の式が成り立つ。

$$W_{roof} = \left(\frac{n-n_B}{n}\right)\rho g\{\pi(R_o^2 - R_i^2)h_1 + V_4\} \quad (kN)$$

W_{roof} 浮き屋根の総重量 (kN)

n 総室数

n_B 破損室数

(回転止め、検尺管等が貫通している室(以下「貫通室」という。)の破損数を含む)

ρ 危険物の比重(告示第4条の22第1号ロによる)

g 重力加速度、9.80665 (m/sec²)

R_o 外周浮き部分の外リム半径 (m)

R_i 外周浮き部分の内リム半径 (m)

V_4 デッキ取り付け位置から下部のポンツーン容積 (m³)

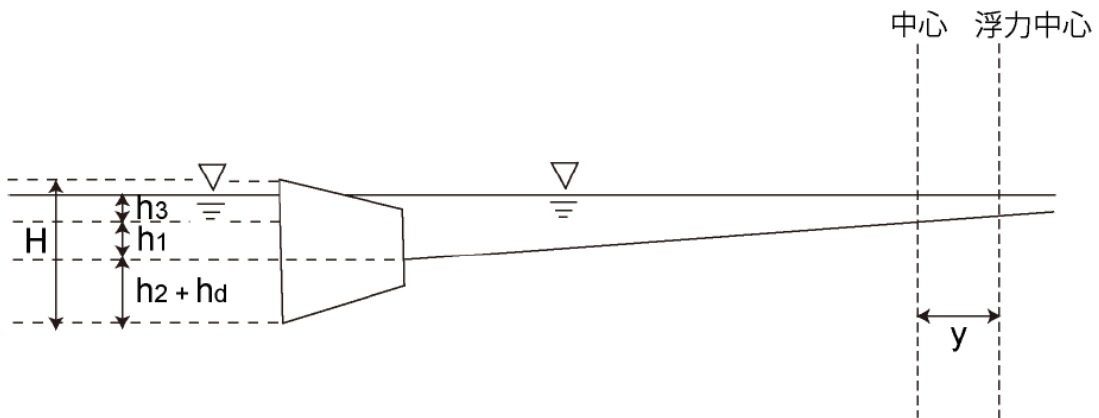
$$V_4 = \pi(R_o^2 - R_i^2)(h_d + h_2) - \left\{\frac{\pi}{3}h_2(R_o^2 + R_oR_i + R_i^2) - \pi R_i^2 h_2\right\}$$

以上より、デッキ取り付け位置から一様沈下喫水線までの高さ h_1 は、

$$h_1 = \frac{1}{\pi(R_o^2 - R_i^2)} \left\{ \left(\frac{n}{n-n_B}\right) \frac{W_{roof}}{\rho g} - V_4 \right\}$$

となる。

3 傾斜量の計算方法



θ デッキの傾斜角 (rad)

y デッキの中心から浮力中心までの距離 (m)

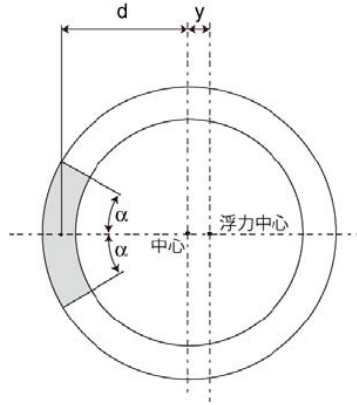
第3章 製造所等ごとの審査基準

第4節 屋外タンク貯蔵所の基準

- (1) 告示第4条の21の3に規定する特定屋外貯蔵タンクの浮き屋根において、連続する三の室に加えて貫通室及び当該浮き屋根の浮き部分以外の部分が破損した場合の傾斜量 h_3

ア 貫通室が一つある場合

この場合、下図に示す片側4室連続破損状態が最も傾斜が大きくなり、この時の傾斜量 h_3 は下記の計算により求めることができる。



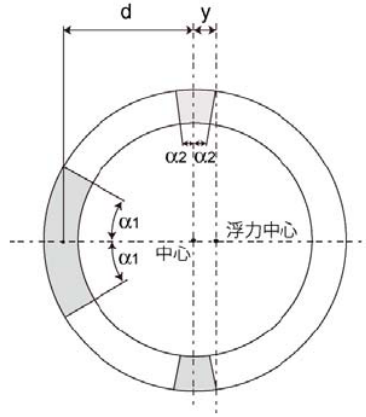
破損部のなす角	$\alpha = \frac{n_B}{n} \pi \quad (\text{rad})$
破損部の重心距離	$d = \frac{2 R_o^3 - R_i^3 \sin \alpha}{3 R_o^2 - R_i^2 \alpha} \quad (m)$
破損部の水線面積	$A_1 = \alpha(R_o^2 - R_i^2) \quad (m^2)$
外周浮き部分の全水線面積	$A = \pi(R_o^2 - R_i^2) \quad (m^2)$
破損室に浸入する危険物の重量	$W_B = \frac{n_B}{n - n_B} W_{\text{roof}} \quad (kN)$
デッキの中心から浮力中心までの距離	$y = \frac{W_B}{W_{\text{roof}}} d \quad (m)$
傾斜中心軸に関する水線面の二次モーメント	$I = \frac{\pi}{4} (R_o^4 - R_i^4) - A_1 d^2 \quad (m^4)$
排水容積	$V = \frac{W_{\text{roof}}}{\rho g} \quad (m^3)$
メタセンタ高さ	$CM = \frac{I}{V} \quad (m)$
デッキの傾斜角	$\theta = \sin^{-1} \left(\frac{y}{CM} \right) \quad (\text{rad})$
傾斜量	$h_3 = R_o \tan \theta \quad (m)$

第3章 製造所等ごとの審査基準

第4節 屋外タンク貯蔵所の基準

イ 貫通室が二つある場合

この場合、一般的には、下図に示す貫通室2室と3室連続破損部が直交する場合に最も傾斜が大きくなり、この時の傾斜量 h_3 は下記の計算により求めることができる。



傾斜に寄与する破損部のなす角	$\alpha_1 = \frac{n_B - 2}{n} \pi \quad (rad)$
傾斜に寄与する破損部の重心距離	$d = \frac{2}{3} \frac{R_o^3 - R_i^3}{R_o^2 - R_i^2} \frac{\sin \alpha_1}{\alpha_1} \quad (m)$
傾斜に寄与する破損部の水線面積	$A_1 = \alpha_1 (R_o^2 - R_i^2) \quad (m^2)$
外周浮き部分の全水線面積	$A = \pi (R_o^2 - R_i^2) \quad (m^2)$
傾斜に寄与する破損室に浸入する危険物の重量	$W_B = \frac{n_B - 2}{n - n_B} W_{roof} \quad (kN)$
デッキの中心から浮力中心までの距離	$y = \frac{W_B}{W_{roof}} d \quad (m)$
傾斜中心軸に関する水線面の二次モーメント	$I = \frac{\pi}{4} (R_o^4 - R_i^4) - A_1 d^2 \quad (m^4)$
排水容積	$V = \frac{W_{roof}}{\rho g} \quad (m^3)$
メタセンタ高さ	$CM = \frac{I}{V} \quad (m)$
デッキの傾斜角	$\theta = \sin^{-1} \left(\frac{y}{CM} \right) \quad (rad)$
傾斜量	$h_3 = R_o \tan \theta \quad (m)$

第3章 製造所等ごとの審査基準

第4節 屋外タンク貯蔵所の基準

- (2) 告示第4条の2 1の3に規定する特定屋外貯蔵タンク以外の特定屋外貯蔵タンク一枚板構造の浮き屋根において、相隣接する二の室及び当該浮き屋根の浮き部分以外の部分が破損した場合の傾斜量 h_3

この場合の傾斜量 h_3 は、(1)アの計算式において破損室数 n_B を2とすることにより求めることができる。

第3章 製造所等ごとの審査基準

第4節 屋外タンク貯蔵所の基準

参考：平成19年10月19日消防危第242号通知 別添2

別添2

液密構造の確認方法

1 マンホールのふたの型式ごとに、次の確認試験を実施し、合格していること。

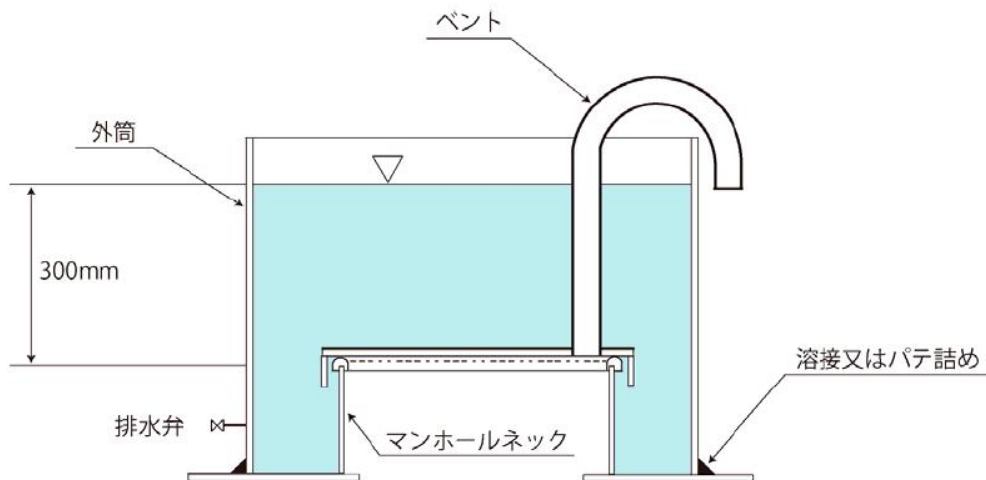
(1) 確認試験方法

ア マンホールの外側に外筒を設ける。

イ マンホールネックの上端から300mm以上の高さまで水を注入する。

ウ イの状態でも2分以上保持する。

(例図)



(2) 判定基準

目視でマンホールの内部を確認し、水の漏れのない場合を合格とする。

(3) 注意事項

既設の浮き屋根上で確認試験を実施すると、浮き屋根の一部に集中荷重（水荷重）を負荷することになり、浮き屋根の構造に悪影響を及ぼすおそれがあることから、確認試験は、工場等において実施することが望ましいこと。

2 市町村長等は、事業者等の試験実施結果書を確認することにより、液密構造であることの確認を行うことができるものであること。

第3章 製造所等ごとの審査基準

第4節 屋外タンク貯蔵所の基準

8 準特定屋外タンク貯蔵所の構造

(1) 基礎・地盤 (H11.3.30 消防危第27号通知)

ア 調査に関する事項

地盤の支持力、沈下量及び液状化判定を行うための土質定数を求めるにあたっては、原則としてタンク1基当たり、地盤内の1箇所以上のボーリングデータに基づき土質定数の決定を行う必要があるが、地盤層序が明らかな場合は、タンクを包含する地盤外の3箇所以上のボーリングデータに基づき土質定数の決定を行っても差し支えないこと。なお、土質定数の決定にあたっては、既存の土質調査結果の活用ができるものであること。ボーリング調査の深度は、地盤の支持力及び沈下量を検討するために必要な深度まで行うものとする。ただし、液状化の判定を目的として調査を行う場合は、その液状化判定に必要な深さまででよいこと。なお、地盤が液状化しないと確認できる資料があれば、液状化判定のためのボーリング調査は省略できるものであること。局部すべりの検討のための土質試験を行う場合は、局部すべりを検討する範囲内の土質定数(内部摩擦角、粘着力)を求めることを原則とし、タンク1基当たり1箇所以上の試験を行うものであること。

イ 基礎に関する事項

(ア) 盛り土形式の基礎について

告示第4条の22の9において、準特定屋外タンク貯蔵所の基礎(以下「盛り土形式の基礎」という。)の構造は、次の事項に留意すること。

a 盛り土形式の基礎の掘削

締め固めが完了した後に盛り土形式の基礎を掘削しないこと。ただし、告示第4条の22の7に規定する液状化のおそれのある地盤に設置することができる基礎構造に変更する場合は、この限りでないこと。この場合において、当該盛り土形式の基礎の埋め戻し部分は、粒調砕石、ソイルセメント等により盛り土部分が部分的に沈下しないよう締め固めること。

b 盛り土形式の基礎の表面仕上げ

盛り土形式の基礎の表面仕上げについては、側板外部の近傍の基礎表面を等間隔に四等分し、その隣接する当該各点における高低差が10mm以下であること。

(イ) 液状化のおそれのある地盤に設置することができる基礎構造について

告示第4条の22の7に規定する液状化のおそれのある地盤に設置することができる基礎構造については、次のとおりであること。なお、既設の準特定屋外タンク貯蔵所については、次のうちcの項目が図面等で確認できればよいものであること。

a 使用する鉄筋コンクリートの設計基準強度は $21\text{N}/\text{mm}^2$ 以上、許容圧縮応力度は $7\text{N}/\text{mm}^2$ 以上のものであること。また、鉄筋の許容応力度はJIS G 3112

第3章 製造所等ごとの審査基準

第4節 屋外タンク貯蔵所の基準

「鉄筋コンクリート棒鋼」(SR235、SD295A、又は SD295B に係る規格に限る。)のうち SR235 を用いる場合にあつては、 $140\text{N}/\text{mm}^2$ 、SD295A 又は SD295B を用いる場合にあつては $180\text{N}/\text{mm}^2$ とすること。

b 常時及び地震時のタンク荷重により生ずる鉄筋コンクリート部材応力が、前項に定める鉄筋及びコンクリートの許容応力度以内であること。なお、鉄筋コンクリート製のスラブはスラブに生ずる曲げモーメントによる部材応力に対して、鉄筋コンクリートリングは土圧等リングに作用する荷重によって生ずる円周方向引張力に対して、それぞれ安全なものであること。

c 各基礎構造ごとに以下の項目を満足するものであること。

(a) 鉄筋コンクリートスラブ基礎

次の項目に適合すること。なお、既設の準特定屋外タンク貯蔵所については、①が図面等で確認できれば、鉄筋コンクリートスラブ基礎であるものとして差し支えないこと。

- ①スラブ厚さは25cm以上であること。
- ②厚さ25cm以上の砕石層を設置すること。
- ③砕石層の法止めを設置すること。
- ④スラブ表面に雨水排水のための勾配を設置すること。
- ⑤砕石層の排水のための排水口を3m以内の間隔に設置すること。
- ⑥犬走りの勾配は1/20以下とし、犬走りはアスファルト等によって保護すること。

(b) 側板直下に設置された一体構造の鉄筋コンクリートリング基礎

次の項目に適合すること。なお、既設の準特定屋外タンク貯蔵所については、①が図面等で確認できれば、側板直下に設置された一体構造の鉄筋コンクリートリング基礎であるものとして差し支えないこと。

- ① 鉄筋コンクリートリングの寸法は、幅30cm以上、高さ40cm以上であること。
- ② リング頭部とタンク底板との間に、適切な緩衝材を設置すること。
- ③ 引張鉄筋の継ぎ手位置は、一断面に揃わぬよう相互にずらすこと。
- ④ 排水口は3m以内の間隔で設置すること。
- ⑤ 砕石リングは、コンクリートリング内側から1mの幅で設置すること。
- ⑥ 盛り土部分の掘削及び表面仕上げについては、イ(ア)と同様とすること。

(c) タンク外傍に設置された一体構造の鉄筋コンクリートリング基礎

次の項目に適合すること。なお、既設の準特定屋外タンク貯蔵所については、①から③が図面等で確認できれば、タンク外傍に設置された一

第3章 製造所等ごとの審査基準

第4節 屋外タンク貯蔵所の基準

体構造の鉄筋コンクリートリング基礎であるものとして差し支えないこと。

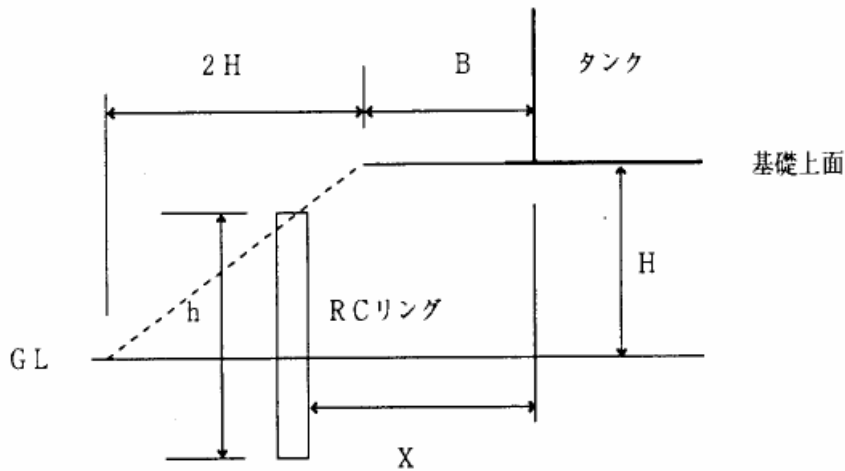
① リングの設置箇所は、原則として以下の範囲にあること。

$$B \leq X \leq 2H + B$$

B : 1.0m以下

H : 地表面から基礎上面までの高さ (単位 : m)

X : 側板からリング内面までの距離 (単位 : m)



② 鉄筋コンクリートリングの高さは、70cm 以上であること。ただし、リング高さが 70cm 未満の場合には、告示第4条の 15 の式を準用して計算し、局部的なすべりの安全率が 1.1 以上であればよいものであること。なお、局部的なすべりの計算においては、土質試験結果によらず、次表の値を用いても差し支えないこと。

第2-4-12表

	砂質土	砕石
粘着力 (kN/m ²)	5	20
内部摩擦角 (度)	35	45

- ③ 鉄筋コンクリートリングの天端幅が 20cm 以上あること。
- ④ 引張鉄筋の継ぎ手位置は、一断面に揃わぬよう相互にずらすこと。
- ⑤ 排水口は 3 m 以内の間隔で設置すること。
- ⑥ 砕石リングは、コンクリートリングから側板より内面側 1 m まで設

第3章 製造所等ごとの審査基準

第4節 屋外タンク貯蔵所の基準

置すること。

⑦ 犬走りの勾配は1/10以下とし、アスファルトサンド等で保護すること。

⑧ 盛り土の掘削及び表面仕上げは、イ（ア）と同様とすること。

ウ 地盤に関する事項

(ア) 堅固な地盤について

規則第20条の3の2第2項第2号イの岩盤その他堅固な地盤とは、基礎接地面に岩盤が表出していることが地質図等により確認される地盤であるか、又は支持力・沈下に対する影響範囲内の標準貫入試験値が20以上の地盤であること。

(イ) 動的せん断強度比等を算出するための式について

動的せん断強度比（R）を求めるための有効上載圧（ σ'_v ）及び地震時せん断応力比（L）の算出は次によること（告示第74条関係）。

$$\sigma'_v = \gamma_{t1} h_w + \gamma'_{t2} (\chi - h_w)$$

$$L = r_d \cdot k_s \cdot \frac{\sigma_v}{\sigma'_v}$$

$$r_d = 1.0 - 0.15 \chi$$

$$k_s = 0.15 \cdot v_1 \cdot v'_2 \cdot v_L$$

$$\sigma_v = \gamma_{t1} h_w + \gamma_{t2} (\chi - h_w)$$

γ_{t1} は、地下水位面より浅い位置での土の単位体積重量（単位：kN/m³）

γ_{t2} は、地下水位面より深い位置での土の単位体積重量（単位：kN/m³）

γ'_{t2} は、地下水位面より深い位置での土の有効単位体積重量（単位：kN/m³）

h_w は、地表面から地下水位面までの深さ（単位：m）

χ は、地表面からの深さ（単位：m）

r_d は、地震時せん断応力比の深さ方向の低減係数

k_s は、液状化の判定に用いる地表面での設計水平震度（小数点以下3ケタを四捨五入）

σ_v は、全上載圧（単位：KN/mm²）

v_1 は、地域別補正係数（告示第4条の20第2項第1号による。）

v'_2 は、地盤別補正係数

（一種地盤 0.8、二種及び三種地盤 1.0、四種地盤 1.2）

v_L は、重要度別補正係数 1.1

(ウ) 液状化の可能性が低い地盤の地質について

規則第20条の3の2第2項第2号ロ（2）において、液状化の可能性が低い地盤の地質が定められ、その具体的要件は告示第4条の22の6各号で示されているが、次のア又はイに該当する場合においても同等の堅固さを有するもので

第3章 製造所等ごとの審査基準

第4節 屋外タンク貯蔵所の基準

あると判断して差し支えないこと。

a 地盤があらかじめ、次の地盤改良工法により地表面から3m以上改良されていると図面等で確認できる場合

(a) 置き換え工法

原地盤を砂又は砕石等で置き換え、振動ローラーなどによって十分に転圧、締め固めを行う工法

(b) サンドコンパクション工法

砂杭を締め固めることにより、砂地盤の密度を増大する工法（粘性土地盤の圧密沈下を促進させるためのサンドドレーン工法とは異なる。）

(c) バイブロフローテーション工法

緩い砂地盤に対して、水締め、振動締め効果を利用して、砂柱を形成する工法

b 地盤が、公的機関等で作成した地域ごとの液状化判定資料によって、液状化の可能性が低いと判定された地域に存している場合

液状化判定資料は、例えば「液状化地域ゾーニングマニュアル、平成10年度版（国土庁）」に定めるグレード3により作成した判定資料で、原則として25,000分の1以上の液状化判定図、又はメッシュ図（一辺が500m以下のもの）によって当該タンク位置が明確に特定できるものであること。当該地盤の液状化の判定については、液状化判定資料の想定地震、震度を照査し、タンクの評価に使用できるか確認すること。その上で、当該地盤を含む地域の判定結果を確認し、地表面から3m以内の地盤が液状化しない、又は地盤の液状化指数が5以下と定められている場合には、当該地盤は液状化の可能性が低いこととして差し支えないものであること。

(エ) 同等以上の堅固さを有する地盤について

a 杭基礎

規則第20条の3の2第2項第2号ハ及び第4号に規定する同等以上の堅固さを有するものとは、次の項目について定めた(4)の「準特定屋外タンク貯蔵所の杭基礎の技術指針」に適合する杭基礎をいうものであること。なお、既設の準特定屋外タンク貯蔵所については、次の(a)から(g)までの全てが図面等で確認できればよいものであること。

(a) 杭の種類は、RC杭、PC杭、PHC杭、鋼管杭のいずれかであること。

(b) 杭は、良好な地盤に支持されていること。

(c) 杭の配置は平面的に適切に配置されていること。

(d) 鉄筋コンクリート製の基礎スラブを有すること。

(e) 基礎スラブの厚さは杭径以上であること。

第3章 製造所等ごとの審査基準

第4節 屋外タンク貯蔵所の基準

(f) 基礎スラブに砕石層が設置され、かつ、十分な排水対策がなされていること。

(g) 犬走りが設置され、かつ、その表面が適切に保護されていること。

b 深層混合処理工法

(5) の「深層混合処理工法を用いた準特定屋外貯蔵タンクの地盤の技術指針」により改良された準特定屋外タンク貯蔵所の地盤は、規則第20条の3の2第2項第2号ハの地盤として取り扱うものであること。

※ 参考通知

「準特定屋外タンク貯蔵所の基礎及び地盤について」(H20.7.8 消防危第290号通知)

(2) タンク本体

ア 荷重計算

荷重の計算方法に関しては、貯蔵する危険物の重量について実比重に基づき計算することができる(告示第4条の22の10)。なお、油種変更等により計算比重より大きな比重の内容物が入る可能性のある場合には、その予想される最大の比重で計算を実施すること。

イ 必要保有水平耐力の算出における構造特性係数(D_s)の計算方法は次によること(規則第20条の4の2、告示第79条)。

(ア) 降伏比(側板直下の底板の降伏点/引張強度)が80%未満の場合

$$D_s = 1 / \sqrt{1 + 84 (T_1 / T_e)^2}$$

(イ) 降伏比が80%以上の場合

$$D_s = 1 / \sqrt{1 + 24 (T_1 / T_e)^2}$$

T_1 は、底板の浮き上がりのみを考慮して得られるタンク本体の周期(単位:s)

$$T_1 = 2 \pi \sqrt{W_0 / g K_1}$$

T_e は、底板の浮き上がり及び側板の変形を考慮して得られるタンク本体の周期(単位:s)

$$T_e = \sqrt{T_b^2 + T_1^2}$$

K_1 は、浮き上がり時におけるタンク全体のバネ定数

$$K_1 = 48.7 R^3 \kappa_1 / H^2$$

κ_1 は、単位幅あたりの浮き上がりに関するバネ定数

$$\kappa_1 = q_y / \delta_y$$

δ_y は、降伏耐力時の浮き上がり変位(単位:mm)

第3章 製造所等ごとの審査基準

第4節 屋外タンク貯蔵所の基準

$$\delta_y = 3 t_{b \circ y}^2 / 8 \rho E$$

Eは、使用材料のヤング率（単位：N/mm²）

T_bは、側板基部固定の場合のタンク本体の固有周期（単位：s）

(3) 既設の準特定屋外タンク貯蔵所の新基準適合の確認に関する事項

平成11年4月1日現在、法第11条第1項前段の規定による設置に係る許可を受け、又は当該許可の申請がされている準特定屋外タンク貯蔵所（以下「既設の準特定屋外タンク貯蔵所」という。）で、その構造及び設備が改正後の令第11条第1項第3号の3及び第4号に定める技術上の基準（以下「新基準」という。）に適合しないもの（以下「旧基準の準特定屋外タンク貯蔵所」という。）については、新基準に適合し当該新基準を維持しなければならない。新基準適合の確認にあたっては、次の事項に留意すること。

ア 既設の準特定屋外タンク貯蔵所のタンク本体の新基準適合の確認のための調査

既設の準特定屋外タンク貯蔵所のタンク本体の構造に関し、新基準との適合性を判断するにあたっては、タンクを開放し実板厚を測定するなど評価に必要な資料を収集した後に評価を行う必要があるが、当該調査は次の例により実施すること。

(ア) 保有水平耐力の算出に用いる底板の実板厚

保有水平耐力の算出に用いる底板の実板厚は、原則として側板内面から500mm以内の範囲を円周方向に概ね2mの間隔で測定した値の平均値とするが、次のいずれかに該当する場合においては、タンクを開放し測定しなくとも差し支えない。

- a 評価時以前15年以内に開放点検の実績があり、かつ、側板内面500mm以内の底板を円周方向に概ね2m以内に測定した板厚測定値が存し、その測定値の最大腐食率により板厚を算出する場合。
- b 評価時以前5年以内に、タンクの新設又はタンク底部板の全面取替え工事が行われており、その建設時の公称板厚から日本産業規格に定める板厚の許容差（以下「板厚公差」という。）の最大値を減じて板厚を算出する場合。ただし、鋼板購入時にマイナス側の板厚公差をゼロと指定し、その仕様が書類等で明らかな場合においては、マイナス側の板厚公差を減じる必要はない。
- c 鋼種と油種の組合せにおいて腐食による減肉が想定されず、建設時の公称板厚を板厚とする場合。ただし、板厚公差の取扱いについては、前bと同様に扱うこと。

(イ) 側板の実板厚

側板の実板厚の決定については、腐食の認められる箇所のほか、最下段においては側板と底板との隅肉溶接側板側止端部から上方へ300mmまでの範囲内において水平方向に概ね2mの間隔でとった箇所について、最下段以外の段においては各段ごとに3箇所以上の箇所について測定すること。更に、それぞれの

第3章 製造所等ごとの審査基準

第4節 屋外タンク貯蔵所の基準

段において最小値が得られた箇所を中心に半径 300 mmの範囲内において概ね 30 mmの間隔でとった箇所を測定し、その測定値の平均値を側板の各段の実板厚とすること。

(ウ) 側板、底板の材料

側板及び底板の材料は、原則としてミルシート、図面等により確認すること。

(エ) タンク底部と基礎表面間における静止摩擦係数

タンクの底部に生じる水平力と横滑り抵抗力の検討において用いる静止摩擦係数は、基礎表面の材質等を勘案し、最大 0.7 までの値で検討を実施すること。

(オ) 側板の応力計算に用いる断面係数

側板の応力計算に使用する断面係数は、側板の実板厚により算出した値とすること。

(4) 準特定屋外タンク貯蔵所の杭基礎の技術指針

杭を用いた準特定屋外タンク貯蔵所の基礎（基礎スラブ及びその上部の砕石層をいう。以下、杭に関する項において同じ。）及び地盤については、次に定める基準に適合するものであること。なお、地震の影響に対しても十分安全なものであること。

ア 杭の種類は、RC杭、PC杭、PHC杭、鋼管杭であること。

(ア) 杭は、地盤の腐食環境等を勘案し、腐食による影響を十分考慮したものであること。

(イ) 杭継手は、杭に作用する荷重に対して安全なものであること。また、継手は、杭本体の強度の 75%以上の強度を持つものであること。

イ 杭は、良好な地盤に支持されていること。

杭が良好な地盤に支持されているとは、杭反力に対して支持杭及び摩擦杭の地盤の許容支持力が上回っているものであること。

(ア) 1本の杭の軸方向許容押し込み支持力は、次の式によること。

$$R_a = R_u / F$$

R_a : 杭頭における杭の軸方向許容押し込み支持力 (単位 : kN)

R_u : 杭の極限支持力 (単位 : kN)

F : 支持杭の安全率 (常時 3、地震時 2)

摩擦杭の安全率 (常時 4、地震時 3)

ただし、 R_a は杭本体の許容軸方向圧縮力を超えないこと。

なお、杭の極限支持力は、次の式によること。

$$R_u = q_p \cdot A_p + \sum \frac{10}{5} \overline{N_s} \cdot L_s \cdot \phi + \sum q_u / 2 \cdot L_c \cdot \phi$$

q_p : 杭先端で支持する単位面積あたりの極限支持力 (単位 : kN/m²)

打込み杭 $q_p = 300 \overline{N}$

中掘り杭 $q_p = 200 \overline{N}$

第3章 製造所等ごとの審査基準

第4節 屋外タンク貯蔵所の基準

$$\text{場所打ち杭 } q_p = 150 \overline{N}$$

A_p : 杭先端面積 (単位: m^2)

$\overline{N_s}$: 杭周面地盤中の砂質土の平均N値 (50 を超えるときは 50 とする。)

L_s : 杭周面地盤中の砂質土部分の杭長 (単位: m)

ϕ : 杭周長 (単位: m)

q_u : 杭周面地盤中の粘性土の平均一軸圧縮強度 (単位: kN/m^2)

L_c : 杭周面地盤中の粘性土部分の杭長 (単位: m)

\overline{N} : 杭先端上方 4 d、下方 1 d の平均N値 (d は杭径)

(イ) 1本の杭の軸方向許容引抜き力は、次の式によること。

$$P_a = P_u / F + W$$

P_a : 杭頭における杭の軸方向許容引抜き力 (単位: kN)

P_u : 杭の極限引抜き力 (単位: kN)

F : 安全率 (地震時 3)

W : 杭の有効重量 (単位: kN)

ただし、 P_a は杭本体の許容軸方向引張力を超えないこと。

(ウ) 杭の軸直角方向力に対する許容支持力は、杭体各部の応力度が許容応力度を超えず、かつ、杭頭の変位量 δ_a が準特定屋外貯蔵タンク本体 (以下「タンク本体」という。) に悪影響を及ぼすおそれのないものであること。

杭軸直角方向許容支持力は、次の式によること。

$$\text{地中に埋込まれた杭 } H_a = 2 E I \beta^3 \delta_a$$

$$\text{地上に突出している杭 } H_a = \frac{3 E I \beta^3}{(1 + \beta h)^{3+1/2}} \delta_a$$

H_a : 杭軸直角方向許容支持力 (単位: kN)

$E I$: 杭の曲げ剛性 (単位: $kN \cdot m^2$)

β : 杭の特性値 $\beta = (kD/4 E I)^{1/4}$ (単位: m^{-1})

h : 杭の突出長 (単位: m)

δ_a : 0.05 (単位: m)

k : 横方向地盤反力係数 (単位: kN/m^3)

D : 杭径 (単位: m)

(エ) 杭反力は、次によるものとし、(ア) から (ウ) に定める許容支持力を超えないこと。

a 杭の軸方向反力は、次の式によること。

$$P_{Ni} = (V_o / n) + (M_o / \sum X_i^2) \cdot X_i$$

P_{Ni} : i 番目の杭の杭軸方向力 (単位: kN)

V_o : 基礎スラブ底面より上に作用する鉛直荷重 (単位: kN)

n : 杭の総本数

第3章 製造所等ごとの審査基準

第4節 屋外タンク貯蔵所の基準

M_o : 基礎スラブ下面の杭群図心での外力モーメント

(単位 : $kN \cdot m$)

X_i : 杭群の図心より i 番目の杭までの水平距離 (単位 : m)

b 杭の軸直角方向反力は、次の式によること。

$$PH_i = H_o / n$$

PH_i : i 番目の杭の杭軸直角方向力 (単位 : kN)

H_o : 基礎スラブ底面より上に作用する水平荷重 (単位 : kN)

ウ 杭の配置は平面的に適切に配置されていること。

杭は、杭の中心間隔が杭径の 2.5 倍以上で、かつ、平面的に対称に配置されたものであること。

エ 鉄筋コンクリート製の基礎スラブを有すること。

(ア) 杭及び基礎スラブは、結合部においてそれぞれ発生する各種応力に対して安全なものであること。

(イ) 基礎スラブは、タンク本体から作用する荷重及び杭から伝達される反力に対して十分な耐力を有するものであること。

オ 基礎スラブの厚さは杭径以上とすること。

カ 砕石層を設置し、かつ、排水対策を適切に行うこと。

(ア) 基礎スラブ周囲には、砕石層を適切に保持するための法止めを設けること。

(イ) 基礎スラブとタンク本体との間には、十分に締め固められた厚さ 25cm 以上の砕石層を設けること。

(ウ) 基礎スラブ上面は、砕石層内の排水機能を確保するため、適切な勾配をもつものであること。

(エ) 基礎スラブ外縁の法止めには、3 m 以下の間隔で排水口を設けること。

(オ) 基礎スラブは、当該基礎スラブ厚さの概ね $1/2$ が地表面から上にあること。

キ 基礎表面は犬走り等を設置し勾配を確保するとともに、雨水が浸透しないようにアスファルトサンド等で保護すること。

(5) 深層混合処理工法を用いた準特定屋外タンク貯蔵所の地盤の技術指針

深層混合処理工法とは、原地盤にセメント等による安定剤の攪拌混合処理を行い、固化作用により地盤の堅固さを確保する工法をいう。なお、この工法は、他の地盤改良工法との併用がない地盤に適用することができるものであること。

ア 技術上の基準に関する事項

(ア) 地盤の範囲

地盤の範囲は、基礎の外縁が地表面と接する線で囲まれた範囲とすること。

(イ) 改良率等

改良率 (深層混合処理を行う範囲の地盤のうちで、安定剤の攪拌混合処理を行う部分 (以下「改良体」という。) の占める割合をいう。) は、78%以上とし、

第3章 製造所等ごとの審査基準

第4節 屋外タンク貯蔵所の基準

かつ、平面的に均等に配置されていること。

(ウ) 地盤の堅固さ

地盤は、タンク荷重によって発生する応力に対して安全なものとすること。

a 改良体に発生する応力は、次に掲げる許容応力以下であること。

(a) 改良体頭部及び先端部に生じる応力は、次表の許容圧縮応力以下であること。

(b) 改良体頭部に生じるせん断応力は、次表の許容せん断応力以下であること。

	常 時	地 震 時
許容圧縮応力	$1/3 \cdot F_c$	$2/3 \cdot F_c$
許容せん断応力	$1/15 \cdot F_c \cdot \lambda 1$	$1/10 \cdot F_c \cdot \lambda 1$

注1) F_c は、改良体の設計基準強度 (kN/m^2 、28日強度)。なお、基準強度の最小値は、 300kN/m^2 以上とすること。

2) $\lambda 1$ は、次表の改良地盤周辺の土質条件に応じた補正係数

土 質	土 質 条 件	$\lambda 1$
粘 性 土 等	$q_u < 20\text{kN/m}^2$	0.25
	$q_u \geq 20\text{kN/m}^2$	0.75
砂 質 土	$N < 5$	0.25
	$N \geq 5$	0.75

注1) q_u は、深層混合処理を行う深さ範囲の原地盤の一軸圧縮強度

2) N は、深層混合処理を行う深さ範囲の原地盤の標準貫入試験値

b 地盤の沈下量は、告示第4条の22の5によること。

(a) 深層混合処理を行う部分の地盤の沈下量の計算方法

$$S_{eq} = \frac{q'}{E_{eq}} \cdot L_c$$

S_{eq} : 改良体の沈下量 (単位: m)

q' : 改良体上面における平均接地圧 (単位: kN/m^2)

L_c : 改良体深さ (単位: m)

E_{eq} : 改良体の変形係数 (単位: kN/m^2)

(b) 深層混合処理を行う部分以深の地盤の沈下量の計算方法

告示第4条の14の例によること。

(エ) 地盤の安定性

深層混合処理を行う範囲の地盤は、次に定める安定性が確保されたものであること。

a 改良体底面は、十分な支持力を有すること。ここで、改良体底面における許

第3章 製造所等ごとの審査基準

第4節 屋外タンク貯蔵所の基準

容支持力は次の式によって計算すること。

(a) 常時の許容支持力

$$q_{d1} = 1 / 3 \cdot (1.3 C N_c + 0.3 \gamma_1 B N_r + \gamma_2 D_f N_q) - W_b$$

(b) 地震時の許容支持力

$$q_{d1} = 2 / 3 \cdot (1.3 C N_c + 0.3 \gamma_1 B N_r + 1 / 2 \cdot \gamma_2 D_f N_q) - W_b$$

q_{d1} : 改良体底面における地盤の許容支持力 (単位: kN/m²)

C : 改良体底面下にある地盤の粘着力 (単位: kN/m²)

γ_1 : 改良体底面下にある地盤の単位体積重量 (単位: kN/m³)

地下水位以下にある場合は水中単位体積重量とすること。

γ_2 : 原地盤の単位体積重量 (単位: kN/m³)

地下水位以下にある部分については水中単位体積重量とすること。

N_c 、 N_r 、 N_q : 支持力係数

(告示第4条の13により ϕ からそれぞれ求める値)

ϕ : 改良体底面下にある地盤の内部摩擦角

D_f : 地表面からの改良体の深さ (単位: m)

B : 地盤の平面範囲の直径 (単位: m)

W_b : 改良体の単位面積当たりの重量 (単位: kN/m²)

$$W_b = \gamma_3 \cdot L_c$$

γ_3 : 改良体の平均単位体積重量 (単位: kN/m³)

L_c : 改良体の長さ (単位: m)

b 改良体は、次に掲げる地震の影響に対して安定であること。

(a) 転倒の安全率は、1.1以上であること。

(b) 改良体底面の滑動の安全率は、1.0以上であること。

イ その他

改良体の基準強度を確保するための安定剤の配合 (セメント量等) の決定にあつては、室内配合試験又は現場配合試験を行い、試験結果を設置許可申請書に添付すること。

9 特定屋外貯蔵タンク以外の屋外貯蔵タンクの構造及び溶接部の試験等

(1) 高さHと直径Dとの比H/Dが1以上のタンクのうち、最大貯蔵量が100kl以上のタンク及び浮屋根式タンクの基礎については、次により耐震上の検討を行うこと。ただし、準特定屋外貯蔵タンクを除く。

ア 「杭」を有しない基礎の場合は、地盤の極限支持力度と地震力によって生ずる最大応力に関する検討を行い、当該基礎が地震等に耐え得ること。

イ 「杭」を有する基礎の場合、その基準は日本建築学会建築基礎構造設計基準及び

第3章 製造所等ごとの審査基準

第4節 屋外タンク貯蔵所の基準

土木学会コンクリート標準示方書によるものとし、当該基礎が地震等に耐え得ること。

(2) 溶接部の試験は、次によること。

ア タンクの最大貯蔵数量が 500k1 以上のタンクについては、磁粉探傷試験又は浸透探傷試験のうちいずれかの方法によること。

イ 試験実施時期及び試験技術者の資格に関しては、前記6(9)ア及びウの例によること。

ウ 試験箇所に関しては、前記6(11)の例によること。

(3) 指定数量の200倍以上の屋外貯蔵タンクの水張試験等の測定については、前記6(12)

アの側板最下端の水平度の測定に関する基準の例によること。

(4) タンクの材質は、貯蔵する危険物により強度、防食性、耐熱性を考慮し、安全と認められる場合には、ステンレス鋼板、又はアルミニウム板を用いることができるものであること。

ア ステンレス鋼板を用いる場合、板厚は3mm以上とし、側板の厚さは告示第4条の21の規定によること。なお、この場合、腐れ代を取らないことができるものであること。

イ アルミニウム板を用いる場合、板厚は4.5mm以上とし、側板の厚さは告示第4条の21の規定によること。

(5) 底板には、地震等により当該タンクの底板を損傷するおそれのあるためます等設けないこと。

10 圧力タンクの範囲及び水圧試験

(1) 圧力タンクとは、最大常用圧力が正圧又は負圧で5kPaを超えるものをいうものであること。

(2) 負圧のタンクの水圧試験は、当該タンクの負圧の絶対値に相当する圧力の1.5倍の水圧を加えて行うこと。

11 耐震、耐風圧構造

政令第11条第1項第5号の「地震及び風圧に耐える構造」で、規則第21条第1項に規定する「タンクを基礎及び地盤に固定する」方法は、縦型円筒型タンクにあつては次によること。

(1) 固定のためのボルト等を直接タンクの側板及び底板に接合することなく、原則としてタンク側板に取り付けたブラケットにより基礎に固定すること。また、ターンバックル等を使用し、施工しても差し支えない。

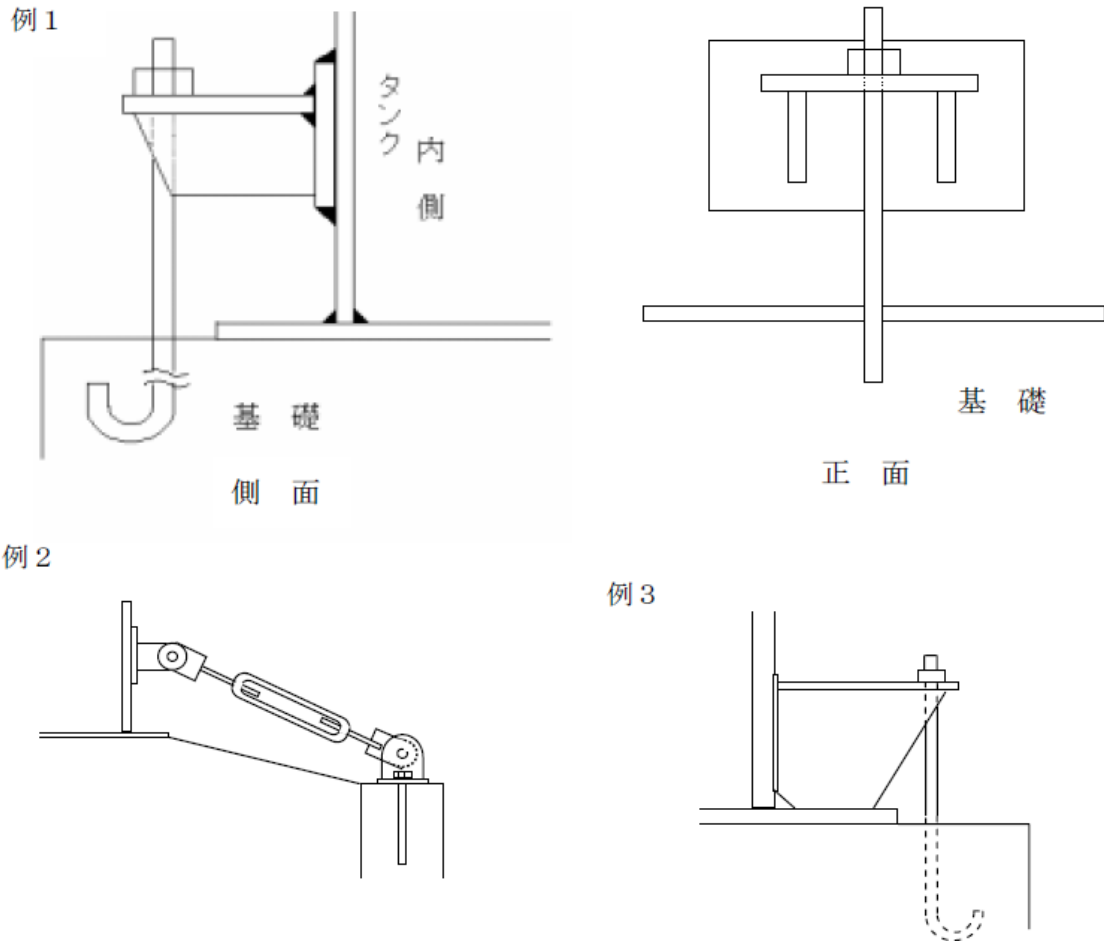
※ 参考通知

「堅固な地盤又は基礎の上への固定」(S35.7.6 自消乙予発第2号質疑)

第3章 製造所等ごとの審査基準

第4節 屋外タンク貯蔵所の基準

- (2) 固定のためのボルト等は、地震動による慣性力及び風荷重に耐えるものであること。
既設のタンクで建替え以外の変更にあつては、従前の計算によって差し支えないものであること。



第2-4-6図 アンカー施工例

12 支柱及び耐火被覆

政令第11条第1項第5号の「支柱」とは、屋外貯蔵タンクの下方に設けられる柱（スカート状のものを含む。）で、高さ1m以上のものをいい、その構造は耐火構造とすること。また、「これらと同等以上の耐火性能を有するもの」とは、次によること。

※ 参考通知

「危険物の規制に関する政令の一部を改正する政令等の公布について」

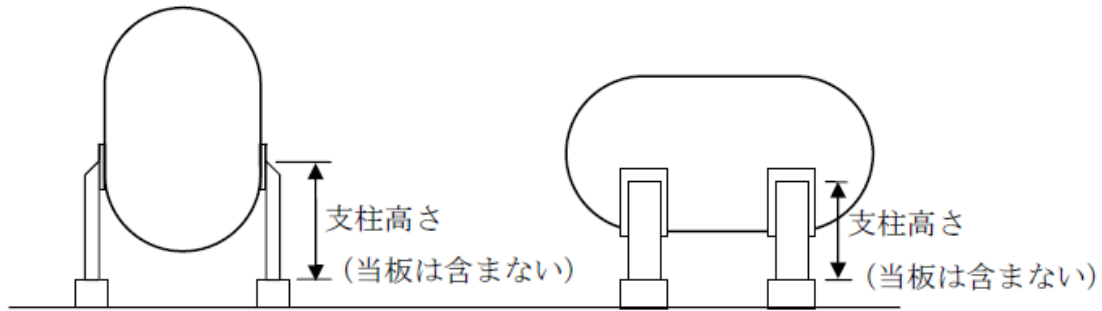
(S. 40. 10. 26 自消乙予発第20号通知)

「タンク支持の耐火構造について」(S46. 1. 5 消防予第2号質疑)

第3章 製造所等ごとの審査基準

第4節 屋外タンク貯蔵所の基準

- (1) 鉄骨への塗厚が4 cm（軽量骨材を用いたものについては3 cm）以上の鉄網モルタル、厚さが5 cm（軽量骨材を用いたものについては4 cm）以上のコンクリートブロック又は厚さが5 cm以上のレンガ若しくは石で被覆したもの。
- (2) 鉄骨を厚さが3 cm以上の吹付石綿（かさ比重が0.3以上のものに限る。）で被覆したもの。



第2-4-7図 支柱の高さのとり方

13 異常内圧放出構造

政令第11条第1項第6に規定する異常内圧放出構造とは、次のいずれかによること。

※ 参考通知

「屋外タンクの屋根の構造について」（S48.8.2 消防予第118号質疑）

- (1) 屋根板を側板より薄くし補強材等に接合していないもの。
- (2) 屋根板と側板の接合を、側板相互又は側板と底板の接合より弱く（片面溶接等）したもの。
- (3) 異常上昇内圧を放出するため、十分な放出面積を有する局所的な弱い接合部分を設けたもの。
- (4) その他破裂板等により有効な措置を講じたもの。この場合、その有効性について設計計算書を添付すること。

14 タンク底板の防食措置

- (1) 政令第11条第1項第7号の2に規定するタンク底板の外面の防食措置は、アスファルトサンド又はアスファルトモルタルを厚さ50 mm以上敷いたものとする。
- (2) 屋外貯蔵タンク底部のアニュラ板等外側張出し部近傍から貯蔵タンク下へ雨水が浸入するのを防止するための措置（以下「雨水浸入防止措置」という。）は、次に掲げる方法又はこれと同等以上の効果を有する方法により行うこと。
ア 屋外貯蔵タンクのうち、その底部を地盤面に接して設けるものにかかる雨水浸入防止措置として、アニュラ板（アニュラ板を設けない貯蔵タンクにあつては底板をいう。以下同じ。）の外側張出し部上面から盛り土基礎等の犬走りにかけての部分

第3章 製造所等ごとの審査基準

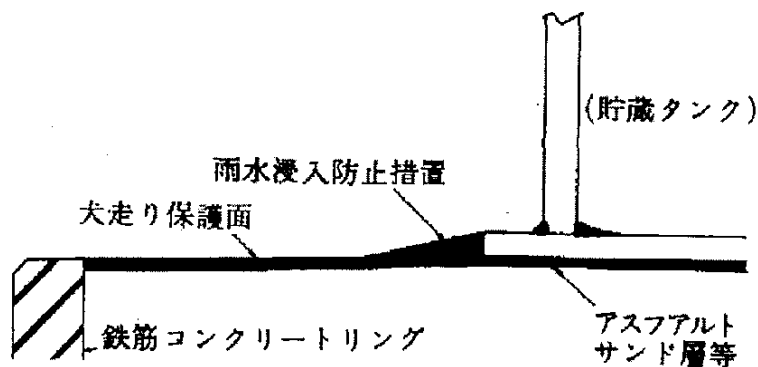
第4節 屋外タンク貯蔵所の基準

防水性等を有するゴム、合成樹脂等の材料で被覆する方法により行う場合は、次によること（別図参照）。

- (ア) アニュラ板の外側張出し部上面の被覆は、側板とアニュラ板との外側隅肉溶接部にかからないように行うこと。ただし、当該タンクにかかる定期点検、保安検査等の際に、容易に当該隅肉溶接部の検査を行うことが出来るように措置した場合は、この限りでない。
- (イ) 犬走り部の被覆は次によること。
 - a 犬走り部の被覆は、使用材料の特性に応じ、雨水の浸入を有効に防止できる幅とすること。
 - b 被覆は、犬走り表面の保護措置の上部に行うこと。
- (ウ) 被覆材料は、防水性を有するとともに、適切な耐候性、防食性、接着性及び可撓性を有するものであること。
- (エ) 被覆は、次の方法により行うこと。
 - a 被覆材とアニュラ板上部面及び犬走り表面との接着部は、雨水が浸入しないよう必要な措置を講ずること。
 - b 貯蔵タンクの沈下等により、アニュラ板と被覆材との接着部等にすき間を生ずるおそれがある場合は、被覆材の剥離を防止するための措置を講ずること。
 - c 被覆厚さは、使用する被覆材の特性に応じ、剥離を防ぎ、雨水の浸入を防止するのに十分な厚さとすること。
 - d 被覆表面は、適当な傾斜をつけるとともに、平滑に仕上げること。
 - e アニュラ板外側張出し部先端等の段差を生ずる部分に詰め材を用いる場合は、防食性、接着性等に悪影響を与えないものであること。
 - f ベ어링プレートを敷設する屋外貯蔵タンクにあつては、ベ어링プレート外側張出し部についても、a から e までに掲げる事項に準じて措置すること。

別図 被覆による措置例

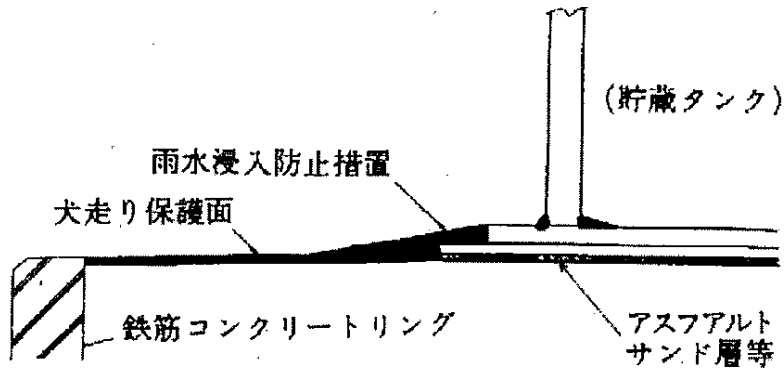
(その1)



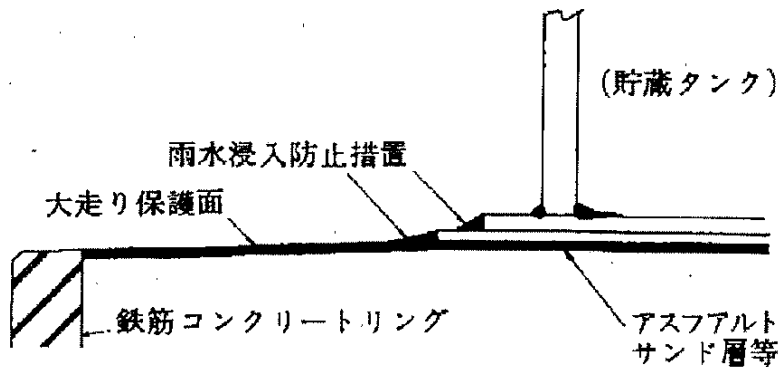
第3章 製造所等ごとの審査基準

第4節 屋外タンク貯蔵所の基準

(その2)



(その3)



※ 参考通知

「屋外タンク貯蔵所の地震対策について」(S54.12.25 消防危第169号) 別記2
雨水浸入防止措置に関する指針

15 通気管

(1) 規則第20条第1項第1号ハに規定する通気管の「細目の銅網等による引火防止装置」の細目の銅網については、次によること。

ア 引火点が70℃未満の危険物を貯蔵する屋外貯蔵タンクにあつては、40メッシュ程度とすること。

イ 引火点が70℃以上の危険物を貯蔵する屋外貯蔵タンクにあつては、20メッシュ程度とすることができるものであること。

ウ 粗網を用いる場合には、引火を防止するに十分な枚数とすること。ただし、通気能力を阻害しないこと。

(2) 固定屋根付き浮き屋根式タンクの浮屋根と固定屋根間のガス濃度を爆発限界以下とするため、次のア及びビイに適合する通気口を設ける場合は、引火防止装置は必要ない。

第3章 製造所等ごとの審査基準

第4節 屋外タンク貯蔵所の基準

※ 参考通知

「内部浮きぶた付屋外貯蔵タンクの通気口について」(S60.7.4 消防危第 84 号 質疑)

ア タンクの外周4等間隔(4等間隔が10mを超える場合は10m)ごとに通気口を設け、かつ、その合計面積がタンクの直径1m当たり0.06㎡以上のもの。

イ 固定屋根頂部に面積が300cm²以上の通気口を設けたもの。

(3) 取付位置は、原則としてタンクの頂部とすること。

(4) 大気弁の設定圧力と大気弁、通気口の容量は原則として次によること。(JIS B 8501 から引用)

ア 大気弁の設定圧力

大気弁の設定圧力は屋根の板厚が4.5mm(呼び)のとき、圧力側、真空側とも304Pa(水柱31mm)以下とすること。屋根板の厚さを4.5mmより厚くする場合は、腐れ代を減じた厚さで上記の値を比例的に増すことによって求めてもよい。

イ 固定屋根の大気弁、通気口の容量

固定屋根の大気弁、通気口の容量は、次によって求めること。

(ア) 大気弁及び通気口の容量を定めるとき、基準圧力は前記アの設定圧力に対して、353Pa(水柱36mm)以下とすること。

(イ) 容量は、次のいずれかの式を用いて算出すること。

a 引火点40℃未満の油類の貯槽の場合

$$\text{真空側： } Q_i = V_o + Q_t$$

$$\text{圧力側： } Q_o = 2.14V_i + Q_t$$

b 引火点40℃以上の油類の貯槽の場合

$$\text{真空側： } Q_i = V_o + Q_t$$

$$\text{圧力側： } Q_o = 1.07V_i + 0.6Q_t$$

Q_i : 吸入しなくてはならない全通気量(15℃、1気圧における空気量に換算)(m³/h)

Q_o : 排出しなくてはならない全通気量(15℃、1気圧における空気量に換算)(m³/h)

V_o : 最大拔出し量(m³/h)

V_i : 最大張込み量(m³/h)

Q_t : 温度変化による貯槽内の油蒸気又は空気の圧力変動に対応する呼吸作用のための必要容量で次により求めること。(m³/h)

貯槽容量が3,200kl未満の場合

$$Q_t = 0.178V$$

貯槽容量が3,200kl以上の場合

第3章 製造所等ごとの審査基準

第4節 屋外タンク貯蔵所の基準

$$Q_t = 0.61 S$$

V : 貯槽の最大貯蔵量 (kℓ)

S : 貯槽の側板と屋根の表面積の合計 (m²)

c 熱油の張込みを行う貯槽の場合

$$Q_o = V_i + 1.20 \times 10^{-2} D^2 (T_2 - T_1)^{4/3}$$

D : 貯槽の内径 (m)

Q_o : 排出しなくてはならない全通気量 (15°C、1気圧における空気量に換算) (m³/h)

T₁ : 熱油張込み開始時の貯槽内空気温度 (°C)

T₂ : 熱油の温度 (°C)

d 貯槽間の油のヘッド差を利用して油の張込み、又は払出しを行う場合

$$V_z = 1.25 \times 10^{-2} \left\{ \frac{Z}{1.5 + 4 \times 103 (L_o / d)} \right\}^{1/2} d^2$$

V_z : ヘッド差による油の最大流量でV_o、V_iに相当する量 (m³/h)

Z : 油のヘッド差 (m)

d : 貯槽間の輸送管の内径 (mm)

L_o : 輸送管の相当長さ (m)

f : 摩擦係数

なお、全通気量Q_i及びQ_oの算出は、a又はbの式による。

16 自動表示装置

政令第11条第1項第9号に規定する自動表示装置は、次によること。

※ 参考通知

「油量自動覚知装置」(S37.4.6 自消丙予発第44号質疑)

「自動覚知装置の機能」(S46.1.5 消防予第8号質疑)

- (1) 気密とし、又は蒸気がたやすく発散しない構造とした浮子式計量装置
- (2) 電気、圧力作動方式又はラジオアイソトープ利用方式による自動計量装置
- (3) ガラスゲージを設ける場合は、次によること。

ガラスゲージは、引火点40°C以上の危険物を貯蔵するタンクに限り設けることができ、その構造は、金属管で保護した硬質ガラス等で造られ、かつ、当該ガラスゲージが破損した際に危険物の流出を自動的に停止できる装置(ボール入自動停止弁等)が取り付けられているものに限られること。

第3章 製造所等ごとの審査基準

第4節 屋外タンク貯蔵所の基準

17 注入口

政令第11条第1項第10号の注入口は、次によること。

- (1) 緊結可能と認められるものとし、型式は任意とすること。
- (2) 注入口は、タンクとの距離に関係なくタンクの附属設備であること
- (3) 1の注入口で2以上のタンクに併用されるものにあつては、当該注入口は次の順位によりその附属注入口として許可を受けること。
 - ア 指定数量の倍数が最大となるタンク
 - イ 貯蔵する危険物の引火点が低いタンク
 - ウ 容量が大きいタンク
 - エ 注入口との距離が近いタンク
- (4) 注入口は、できる限り防油堤内に設置すること。
- (5) 注入口を防油堤外に設ける場合は、必要に応じ注入口の直下に危険物が飛散、漏出しないように概ね1m×1m、高さ15cm以上の囲い等を設けること。
- (6) 注入口は、火気使用場所より十分な距離をとること。ただし、防火上有効に遮へいされた場合は、この限りでないこと。
- (7) 注入口は、可燃性蒸気の滞留するおそれがある階段、ドライエリヤ等を避けた位置とすること。
- (8) 注入口付近に設ける接地電極について、当該屋外タンク貯蔵所の避雷設備の電極と兼用することは、注入口付近にあるものであれば差し支えない。

※ 参考通知

「注入口付近の接地電極について」(H1.7.4 消防危第64号質疑)

- (9) 静電気災害が発生するおそれのある液体とは、特殊引火物、第1石油類及び第2石油類とすること。
- (10) 「市町村長等が火災の予防上当該掲示板を設ける必要がないと認める場合」とは、注入口が公道又は構内通路等に接近し、不特定者が近づくおそれのある場所以外であつて、注入口が当該タンクの近くにあり、その附属設備であることが明らかな場合であること。

※ 参考通知

「危険物の規制に関する政令の一部を改正する政令等の公布について」

(S40.10.26 自消乙予発第20号通知)

18 ポンプ設備

政令第11条第1項第10号の2に規定するポンプ設備は、次によること。

- (1) ポンプ設備として規制する範囲は、通過する危険物の数量に関係なくタンクに附属するポンプ設備とすること。
- (2) ポンプ設備は、防油堤内に設けないこと。

第3章 製造所等ごとの審査基準

第4節 屋外タンク貯蔵所の基準

- (3) ポンプ設備の空地については、次によること。
- ア 同号イただし書きの「防火上有効な隔壁を設ける場合」には、1棟の工作物のなかでポンプ設備の用途に供する部分と他の用途に供する部分とが耐火構造の隔壁で屋根裏まで完全に仕切られている場合を含むものであること。
 - イ 同号イの規定にかかわらずポンプ室（この場合のポンプ室とは、点検、補修等ができる大きさのものをいう。）に設ける場合は、次によることができる。
 - (ア) 専用で耐火構造（出入口には、随時開けることができる自動閉鎖の特定防火設備を設け、その他の開口部には特定防火設備を設けること。）としたポンプ室を設ける場合は、保有空地をとらないことができる。
 - (イ) 専用で同号ニからチまでに規定する構造としたポンプ室を設ける場合は、保有空地を1m以上とすることができる。
 - ウ ポンプ相互間については、保有空地の規定を適用しないことができる。
- (4) 同号リ及びヌに規定する換気及び排出設備は、第1節（製造所・一般取扱所の基準）7、8の例によること。
- (5) タンクが群として存在する場合のポンプ設備については、前記17（3）の例によること。
- (6) 同号ヲただし書の規定による「市町村長等が火災予防上当該掲示板を設ける必要がないと認める場合」は、前記17（10）の例によること。
- (7) 指定数量の10倍以下の危険物を貯蔵し、又は取り扱う屋外貯蔵タンクのポンプ設備を屋内に設ける場合は、機械室等の火災予防上安全に区画された室とし、屋外に設ける場合は、周囲に可燃物及び火気のない火災予防上安全な場所に設けること。
- (8) 2以上のポンプ設備が1箇所に集団をなして設置されている場合においては、当該2以上のポンプ設備の群をもって、1のポンプ設備とし、どのタンクとの距離もタンクの空地幅の3分の1以上とすること。

※ 参考通知

「危険物の規制に関する政令の一部を改正する政令等の公布について」
(S40.10.26 自消乙予発第20号通知)

19 弁

政令第11条第1項第11号に規定する弁は、次によること。

- (1) 「屋外貯蔵タンクの弁」とは、元弁以外の弁も含まれること。

※ 参考通知

「屋外貯蔵タンクの弁の材質について」(S56.6.19 消防危第71号質疑)

- (2) 鋳鋼以外の材質の弁のうち、次の表に掲げるものは、鋳鋼と同等以上の機械的性能を有するものとする。

第3章 製造所等ごとの審査基準

第4節 屋外タンク貯蔵所の基準

第2-4-13表

JISG5702	黒心可鍛鉄品第3種	FCMB35
JISG5702	黒心可鍛鉄品第4種	FCMB37
JISG5502	球状黒鉛鉄品第1種	FCD40
JISG5502	球状黒鉛鉄品第2種	FCD45
JISG5121	ステンレス鋼品	SCS
JISG3201	炭素鋼鍛鋼品	SF
	球状化したダクタイル鉄製造品	FCD-S

※ 参考通知

「鋼鋼と同等以上の機械的性質を有する材料で造られた弁」(H1.7.4 消防危第64号質疑)

- (3) 耐酸性を要するものには、陶磁製品を使用しても差し支えない。(S37.4.6 自消丙予発第44号質疑)
- (4) チタン及びジルコニウム製弁の使用することについては政令第23条を適用し差し支えない。(S35.3.31 国消乙予発第23号質疑)
- (5) 硝酸タンクにアルミ製のバルブを使用することについては政令第23条を適用し差し支えない。(S37.4.6 自消丙予発第44号質疑)

20 水抜管

政令第11条第1項第11号の2に規定する水抜管は、次によること。

- (1) 同号ただし書の規定にかかわらず、底板に設けることは原則として認められないこと。ただし、特定屋外貯蔵タンク及び準特定屋外貯蔵タンク以外のタンクで側板に設けることが困難であるものにあつては、次のいずれかの方法により措置することができるものであること。

ア 水抜管の周囲に当該水抜管の直径以上（フランジが水抜管ピット内にある場合はフランジの直径以上）の空間を設けること。この場合、空間は15cm以上とすること。

※ 参考通知

「危険物の規制に関する政令の一部を改正する政令等の公布について」
(S40.10.26 自消乙予発第20号通知)

イ 水抜管は、補強リブ等を施して十分強固な構造とすること。

ウ アンカーボルト等でタンクを強固に固定すること。

- (2) 水抜管は原則として、他の配管と結合しないこと。

21 配管

政令第11条第1項第12号に規定する配管は、次によること。

- (1) 配管は、原則として防油堤、仕切堤を貫通しないこと。ただし、やむを得ず貫通す

第3章 製造所等ごとの審査基準

第4節 屋外タンク貯蔵所の基準

る場合は、防油堤貫通部の保護措置の例により配管が貫通する部分を保護すること。

- (2) 配管の有害な伸縮が生じるおそれのある箇所には、次の核号に掲げるところにより当該有害な伸縮を吸収するための措置を講ずること。

ア 原則として曲り管を用いること。

イ 曲り管の種類、配管及び固定方法は、配管に異常な応力を発生せしめないよう考慮したものとする。

- (3) 前記(1)から(3)に掲げるほか、第1節(製造所・一般取扱所の基準)17の例によること。

※ 参考通知

「屋外貯蔵タンク及び配管の電気加熱保温」(S49.1.8 消防予第19号質疑)

「特殊加熱ケーブルによる電気加熱保温設備の設置について」(S55.10.15 消防危第126号質疑)

22 緩衝装置

政令第11条第1項第12号の2に規定する「地震等により当該配管とタンク結合部分に損傷を与えないよう措置する」とは、次により措置するものであること。

- (1) 配管に緩衝性をもたせることにより、配管結合部に損傷を与えないようにすること。

- (2) 緩衝性をもたせるため、配管結合部の直近に可撓管継手を使用する場合は、次によること。

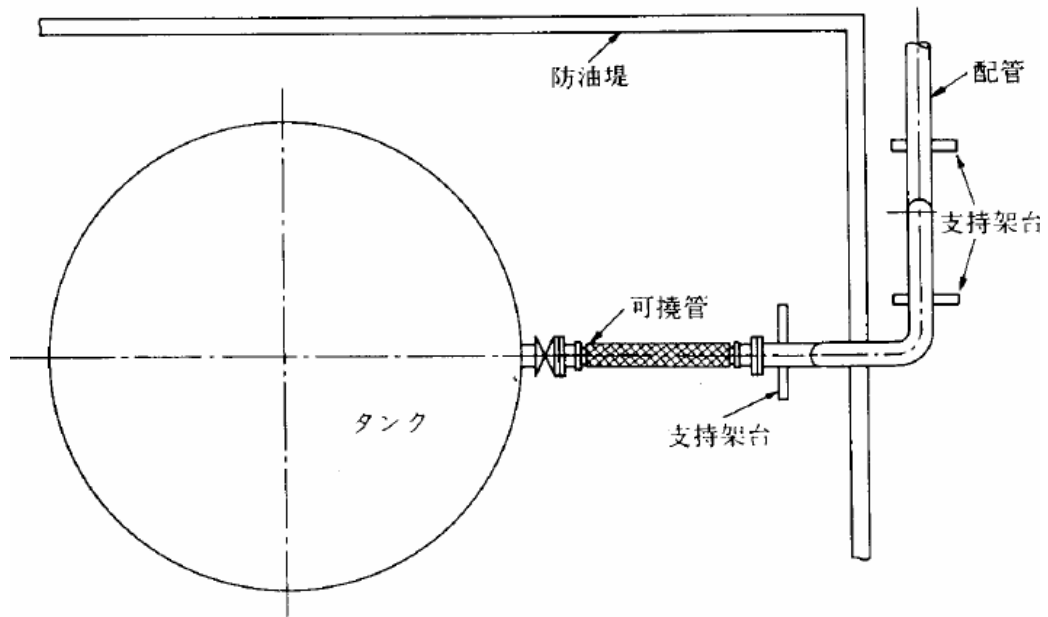
ア 可撓管継手は、原則として最大常用圧力が1MPa以下の配管に設けること。

イ フレキシブルメタルホース、ユニバーサル式ベローズ形伸縮管継手等軸方向の許容変位量が極めて小さい可撓管継手は、配管の可撓性を考慮した配管の配置方法との組合せ等により、地震時等における軸方向の許容変位量を吸収できるよう設置すること。(第2-4-8図参照)

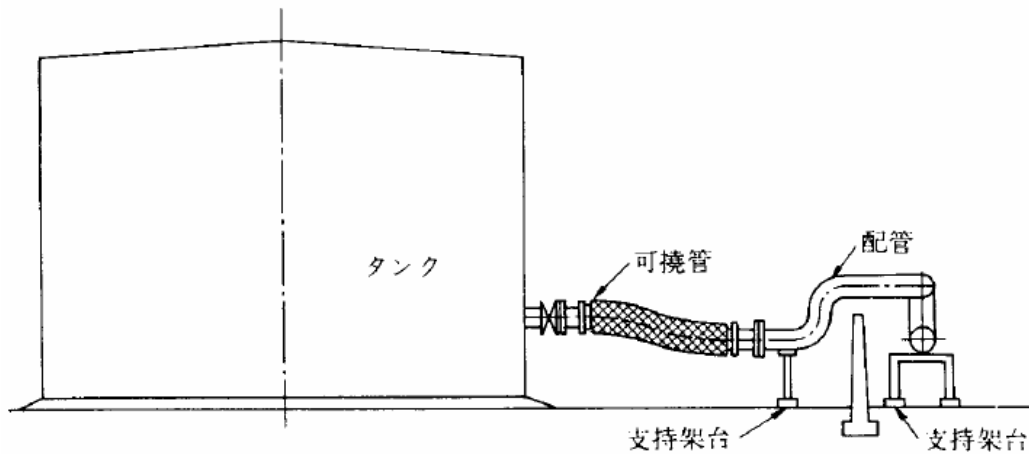
ウ ベローズを用いる可撓管継手は、移送する危険物の正常に応じて腐食等のおそれのない材質のベローズを用いたものであること。

第3章 製造所等ごとの審査基準

第4節 屋外タンク貯蔵所の基準



平面図



立面図

第2-4-8図 配管の屈曲による軸方向変位量の吸収措置例

- エ 可撓管継手の設置は、次によること。
- (ア) 可撓管継手は、圧縮又は伸長して用いないこと。
 - (イ) 可撓管継手は、当該継手にねじれが生じないように取り付けること。
 - (ウ) 可撓管継手は、当該継手の自重等による変形を防止するため必要に応じ適切

第3章 製造所等ごとの審査基準

第4節 屋外タンク貯蔵所の基準

な支持架台により支持すること。

(エ) 可撓管継手は、温度変化等により配管内の圧力が著しく変動するおそれのある配管部分には設けないこと。

(オ) 可撓管継手は、水平となるように設置すること。

※ 参考通知

「可撓管継手の設置等に関する運用基準について」(S56.3.9 消防危第 20 号通知、H11.9.24 消防危第 86 号通知)

「可撓管継手の設置等に関する運用基準の取扱いについて」(S56.8.14 消防危第 107 号通知、H11.9.24 消防危第 86 号通知)

「可撓管継手の基準について」(S56.10.21 消防危第 138 号質疑)

「可撓管継手に関する技術上の指針の取扱いについて」(S57.5.28 消防危第 59 号通知、H11.9.24 消防危第 86 号通知、H13.3.30 消防予第 103 号・消防危第 53 号通知)

23 緊急遮断弁

政令第 11 条第 1 項第 12 号の 3 に規定する容量 1 万 kℓ以上の屋外貯蔵タンクの直近の配管に設ける弁（緊急遮断弁）は、次によること。

※ 参考通知

「特定屋外タンク貯蔵所の緊急遮断弁に関する運用について」(H10.3.20 消防危第 31 号通知)

(1) 緊急遮断弁設置の対象となる配管

受け払い配管、ミキシング配管、バイパス配管など危険物を移送するすべての配管とする。ただし、次の配管は政令第 23 条を適用し、緊急遮断弁の設置を要しないものとする。

ア 配管とタンクとの結合部分の直近に逆止弁が設置されている配管

イ タンク最高液面（許可液面）より上部に設置されている配管

なお、使用時に必ず係員がバルブ直近に配置され、かつ、速やかにバルブ閉鎖が行えるサンプリング配管、ドレン配管等は、危険物を移送する配管以外の配管と見なして差し支えない（H11.6.15 消防危第 58 号通知）。この場合、「常時閉鎖」の表示をすること。

(2) 緊急遮断弁の取付け位置

緊急遮断弁の取付け位置は、配管とタンクとの結合部分の直近とし、次のいずれかによること。

ア タンク元弁が緊急遮断弁としての機能を有していること。

イ タンク元弁に隣接した位置に緊急遮断弁を設置すること。

(3) 緊急遮断弁の操作機構

第3章 製造所等ごとの審査基準

第4節 屋外タンク貯蔵所の基準

緊急遮断弁は、非常の場合に遠隔操作によって閉鎖する機能を有し、当該操作を行うための予備動力源が確保されたものであること。

予備動力源は次によること。

ア 予備動力源は、緊急遮断弁の構造に応じて液圧、気圧、電気又はバネ等を用いること。

イ 動力源として複数の種類のもものが確保されている場合、又は同一種類のもものが複数系統確保されている場合は、予備動力源が設置されているものとする。なお、受電設備が複数系統設置されている場合は、予備動力源が設置されていることには該当しない。

ウ 予備動力源の容量は、一のタンクに設置する緊急遮断弁を同時に閉鎖することができる容量とすること。

エ 複数の対象タンクが存在する場合は、タンク毎に順次閉鎖する方式として差し支えない。

(4) 緊急遮断弁の遠隔操作を行う場所

緊急遮断弁の遠隔操作を行う場所は、原則として、コントロール室等常時人がいる場所とすること。なお、危険物を移送しないときに不在となる場合は、当該緊急遮断弁を閉止しておくこと。

24 冷却装置

規則第22条の2の4第2号に規定する「冷却装置及び保冷装置」は、次によること。

(1) 「冷却装置」とは、水冷式等によるものであること。

(2) 「保冷装置」とは、タンク外面を不燃性の断熱材で被覆したもの等であること。

25 加熱保温設備

屋外タンク貯蔵所に加熱設備を設ける場合は、蒸気加熱を原則とすること。

※ 参考通知

「屋外貯蔵タンク及び配管の電気加熱保温」(S49.1.8 消防予第19号質疑)

「特殊加熱ケーブルによる電気加熱保温設備の設置について」(S55.10.15 消防危第126号質疑)

「危険物規制事務上の疑義について」(S58.12.1 消防危第127号質疑)

26 避雷設備

政令第11条第1項第14号の規定による避雷設備は、第1節(製造所・一般取扱所基準)15の例によるものであること。

第3章 製造所等ごとの審査基準

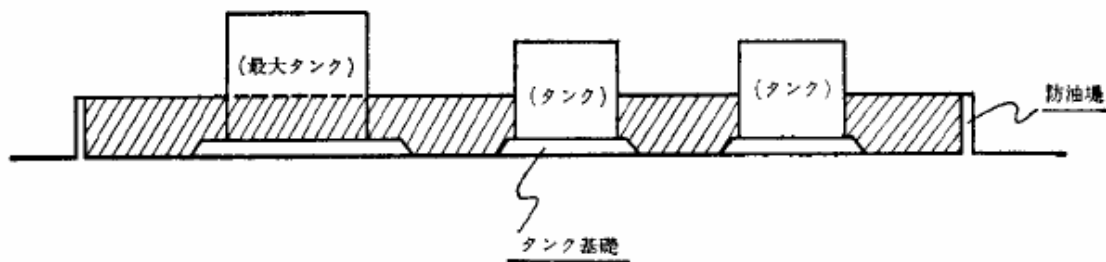
第4節 屋外タンク貯蔵所の基準

27 防油堤

政令第11条第1項第15号の規定による液体の危険物(二硫化炭素を除く。以下同じ。)の屋外貯蔵タンクの周囲に設ける防油堤は、次によること。

- (1) 容量の算定にあたっては、容量が最大であるタンク以外のタンクの防油堤の高さ以下の部分の容量、当該防油堤内にあるすべてのタンクの盛基礎部分の体積、仕切堤の体積及び当該防油堤内に設置する配管の体積は、防油堤の容積に算入しないで算定すること。

防油堤の容量として計算される部分(斜線部)は、次のとおり。



第2-4-9図

- (2) 2以上のタンクの周囲に設けるものにあつては、類を異にする危険物を貯蔵し、又は取り扱うタンクを囲んで設けないこと。この場合、連結工により連結された防油堤についても同様であること。
- (3) 防油堤の一部又は全部を道路として差し支えないが、この場合、他の道路との取付部の勾配は5%以下とする。
- (4) 構内道路上を架空横断して配管を設ける場合は、配管又は配管支持物の最下部と路面との垂直距離は4m以上とすること。
- (5) 引火点が200℃以上の危険物又は非引火性危険物のタンクと防油堤との間隔は、タンクの高さの5分の1以上(最低50cm以上)とすること。なお、タンクの高さは、防油堤内の地盤面からとすること。
- (6) 規則第22条第2項第6号の「消防活動に支障がないと認められる道路又は空地」は、4m以上とすること。
- (7) 規則第22条第2項第14号の「弁等の開閉状況を容易に確認できる装置」には、防油堤周囲の構内道路上等から弁の開閉状況が目視により容易に確認できる標識及び表示を含むものであること。
- (8) 防油堤に設ける階段は、次によること。
- ア 構造は、不燃材料で堅固なものであること。
- イ 防油堤に有害な荷重を及ぼす階段を設けないこと。
- ウ 防油堤又は仕切堤で囲まれた1区画ごとに、防油堤から直接出入できる階段を1

第3章 製造所等ごとの審査基準

第4節 屋外タンク貯蔵所の基準

以上設けること。

※ 参考通知

「屋外タンクの材質、構造及び防油堤」(S37.4.6 自消丙予発第44号質疑)

「防油堤の構造及び改修」(S42.6.26 自消丙予発第43号質疑)

「防油堤の構造」(S47.1.7 消防予第5号質疑)

「配管が貫通する防油堤の保護」(S52.3.17 消防危第39号質疑)

「防油堤のスイングジョイントによる水抜」(S52.3.28 消防危第50号質疑)

「防油堤の水抜口に設ける弁」(S52.7.25 消防危第113号質疑)

「防油堤に関する疑義」(S53.4.13 消防危第52号質疑)

(S51.4.15 消防予第50号施行通知)

(S51.7.8 消防危第22号施行通知)

「屋外タンク貯蔵所の規制に関する運用基準等について」(S51.1.16 消防予第4号通知)

「防油堤の構造に関する運用基準について」(S52.11.14 消防危第162号通知)

「防油堤の改修等について」(S53.10.24 消防危第137号通知)

「防油堤の漏えい防止措置等について」(H10.3.20 消防危第32号通知)

「防油堤目地部の補強材の性能等について」(H10.3.25 消防危第33号通知)

28 屋外タンク貯蔵所の建替え

(1) 77号通知により建替えを行う場合

※ 参考通知

「既設の屋外貯蔵タンクの設置位置に新たに屋外貯蔵タンクを設置する場合の取扱いについて」(S51.10.30 消防危第77号通知)

既設の屋外タンク貯蔵所を廃止後、新たに屋外タンク貯蔵所を同一場所に設置する場合で、次のアからエに適合するときは、政令第11条第1項第2号及び第15号(規則第22条第2項第4号から第8号まで、及び第11号の規定に係るものに限る。)の規定については、適用しないことができるものであること。

ア 新設の屋外貯蔵タンクの直径(横型のタンクにあつては、縦及び横の長さをいう。

以下同じ。)及び高さが、既設の屋外貯蔵タンクの直径及び高さと同規模以下のものであること。

イ 新設の屋外貯蔵タンクにおいて貯蔵する危険物が、既設の屋外貯蔵タンクにおいて貯蔵していた危険物の引火点以上の引火点を有するものであること。

ウ 新設の屋外貯蔵タンクには、「タンク冷却用散水設備の基準」(S51.1.16 消防予第4号通知、S52.9.5 消防危第137号通知、S55.7.1 消防危第80号通知(S51.10.30 消防危第77号通知)に規定するタンク冷却用散水設備を設けるものであること。

第3章 製造所等ごとの審査基準

第4節 屋外タンク貯蔵所の基準

エ 新設の屋外貯蔵タンクの位置が、昭和51年6月15日改正以前の政令第11条第1項第2号の規定に適合するものであること。

(2) 58号質疑により建替えを行う場合

「危険物規制事務に関する執務資料（屋外タンク貯蔵所及び一般取扱所関係）の送付について」（H11.6.15 消防危第58号質疑）

屋外タンク貯蔵所のタンク本体のみを建て替える際、建て替え後の屋外貯蔵タンクの直径（横型のタンクにあつては、縦及び横の長さをいう。）及び高さが建て替え前の屋外貯蔵タンクの直径及び高さと同規模以下である場合は、変更許可によることができる。

29 歩廊橋

(1) 屋外タンク貯蔵所において2以上のタンクを結んで設ける歩廊は、認められないこと。

※ 参考通知

「危険物施設における地震対策の推進について」（S58.9.29 消防危第89号）

(2) 既設の屋外貯蔵タンクに係る歩廊橋

タンク開放点検にあわせて撤去すること。また、撤去できない場合は、次に掲げる耐震対策を講じること。（H8.10.15 消防危第125号通知）

ア 歩廊橋の構造は、地震動によるタンク間相互の変位によりタンク本体を損傷するおそれがない構造であるとともに、落下防止を図るため変位に対し追従できる可動性を有するものであること。その際、歩廊橋が持つべき最小余裕代は、歩廊橋が取り付けられているタンクにおいてそれぞれの歩廊橋の地盤からの取り付け高さの和に0.03を乗じた値以上であること。

イ 歩廊橋には、想定変位量を超える変位を考慮し、落下防止のためのチェーンを取り付ける等の措置を講じること。

※ 参考通知

「球形高張力特鋼板製タンクを利用した危険物貯蔵所」（S40.5.6 自消丙予発第86号質疑）

「危険物屋外貯蔵タンク上ふたの構造」（S51.4.15 消防予第51号質疑）

「浮屋根式構造の屋外タンク貯蔵所にアルミ製ドームを設置」（H9.10.3 消防危第96号質疑）