

防油堤の構造等に関する運用基準 (S52.11.14 消防危第 162 号通知)

第 1 防油堤の構造

屋外タンク貯蔵所に設ける鉄筋コンクリート、盛土等による防油堤の構造は、次によるものとする。

なお、20 号防油堤については、容量が 1,000k1 未満の 20 号タンクについては、二次防油堤の構造基準の例によることができるものであること。

※「20 号防油堤について」(消防実務質疑応答集)

1 荷重

防油堤は、次に示す荷重に対し安定で、かつ、荷重によって生ずる応力に対して安全なものであること。

(1) 自重

自重の算出には、表 1 に示す単位重量を用いること。

表 1

材 料	単位重量 (kN/m ³)	材 料	単位重量 (kN/m ³)
鋼・鋳鋼	77.0	アスファルト舗装	22.5
鉄筋 (P.S) コンクリート	24.5	砂・砂利・碎石	19.0※
コンクリート	23.0	土	17.0※
セメントモルタル	21.0		

※この値は平均的なものであるから、現地の実状に応じて増減することができる。

(2) 土圧

土圧は、クーロンの式により算出するものとする。

(3) 液圧

ア 液圧は、次式により算出するものとする。

$$P_h = W_0 \cdot h$$

P_h : 液面より深さ h (m) のところの液圧 (kN/m²)

W_0 : 液の単位体積重量 (kN/m³)

h : 液面よりの深さ (m)

イ 液重量及び液圧は、液の単位体積重量を 9.8kN/m³として算出するものとする。ただし、液の比重量が 9.8kN/m³以上の場合は、当該液の比重量によるものとする。

(4) 地震の影響

ア 地震の影響は、次の (ア) ~ (ウ) を考慮するものとする。

(ア) 地震時慣性力

(イ) 地震時土圧

執務資料編

第 2.2 防油堤の構造等に関する運用基準

(ウ) 地震時動液圧

イ 地震の影響を考慮するのにあたっての設計水平震度は、次式により算出するものとする。

$$K_h = 0.15 \alpha \cdot \nu_1 \cdot \nu_2$$

K_h : 設計水平震度

α : 補正係数で 1.0 とすること。ただし、防油堤内に液が存する場合は 0.5 とする。

ν_1 : 地域別補正係数で、告示第 4 条の 20 第 2 項表イの中欄に掲げる地域区分に応じ、同表の下欄に掲げる値とする。

ν_2 : 地盤別補正係数で、表 2 の左欄に掲げる防油堤が設置される地盤の区分に応じ、同表の右欄に掲げる値とする。

ウ 地震時動液圧は、地表面以上に作用するものとし、次式により算出するものとする。

$$P = \frac{7}{12} K_h \cdot W_0 \cdot h^2$$

$$h_g = \frac{2}{5} h$$

P : 防油堤単位長さ当たり防油堤に加わる全動液圧 (kN/m)

W_0 : 液の単位体積重量 (kN/m³)

h : 液面よりの深さ (液面から地表面までとする) (m)

h_g : 全動液圧の合力作用点の地表面からの高さ (m)

表 2 ν_2 の値

地 盤 の 区 分	地盤別補正係数
第 3 紀以前の地盤 (以下この表において「岩盤」という。) 又は岩盤までの洪積層の厚さが 10 メートル未満の地盤	1.50
岩盤までの洪積層の厚さが 10 メートル以上の地盤又は岩盤までの沖積層の厚さが 10 メートル未満の地盤	1.67
岩盤までの沖積層の厚さが 10 メートル以上 25 メートル未満であつて、かつ、耐震設計上支持力を無視する必要があると認められる土層の厚さが 5 メートル未満の地盤	1.83
その他の地盤	2.00

(5) 照査荷重

照査荷重は、20kN/m²の等分布荷重とし、防油堤の高さに応じ地表面から防油堤の天端までの間に、地表面と平行に載荷するものとする。ただし、防油堤の高さが 3m を超えるときは、地表面から 3m の高さまで載荷すればよいものとする。

執務資料編

第 2.2 防油堤の構造等に関する運用基準

(6) 温度変化の影響

温度変化の影響を考慮する場合、線膨張係数は、次の値を使用するものとする。

鋼構造の鋼材	$12 \times 10^{-6} / ^\circ\text{C}$
コンクリート構造のコンクリート、鉄筋	$10 \times 10^{-6} / ^\circ\text{C}$

(7) その他の荷重

2 材料

材料は、品質の確かめられたものであること。

(1) セメント

セメントは、JIS R5210「ポルトランドセメント」及びこれと同等以上の品質を有するものであること。

(2) 水

水は、油、酸、塩類、有機物等コンクリートの品質に悪影響を与える有害物を含んでいないこと。また、海水は用いないこと。

(3) 骨材

骨材の最大寸法は、25 mmを標準とし、清浄、強硬、かつ、耐久的で適当な粒度を有し、コンクリートの品質に悪影響を与える有害物を含んでいないこと。

(4) 鉄筋

鉄筋は、JIS G3112「鉄筋コンクリート用棒鋼」に適合するものであること。

(5) 鋼材

鋼材は、JIS G3101「一般構造用圧延鋼材」及びJIS G3106「溶接構造用圧延鋼材」に、鋼矢板は、JIS A5528「鋼矢板」に適合するものであること。

(6) PC鋼材

PC鋼線及びPC鋼より線はJIS G3536「PC鋼線及びPC鋼より線」に、PC鋼棒はJIS G3109「PC鋼棒」に適合するものであること。

3 許容応力度

部材は、コンクリート、鋼材の作用応力度がそれぞれの許容応力度以下になるようにすること。

(1) コンクリートの許容応力度

ア コンクリートの設計基準強度及び許容応力度は、表3によるものであること。

表3

	鉄筋コンクリート (N/mm^2)	プレストレストコンクリート (N/mm^2)
設計基準強度 (σ_{ck})	21	40
許容曲げ圧縮応力度 (σ_{ca})	7	13
許容せん断応力度 (τ_a)	0.7	1

執務資料編

第 2.2 防油堤の構造等に関する運用基準

イ 許容支圧応力度は、 $0.3\sigma_{ck}$ 以下とすること。ただし、支圧部分に補強筋を入れる場合は、 $0.45\sigma_{ck}$ 以下とすることができる。

ウ プレストレストコンクリートの許容引張応力度は、 $1.5\text{N}/\text{mm}^2$ 以下とすること。ただし、地震時及び照査荷重作用時に対しては、 $3\text{N}/\text{mm}^2$ まで割増することができる。

(2) 鉄筋の許容引張応力度

鉄筋の許容引張応力度は、表 4 によること。

表 4

材 質	許 容 引 張 応 力 度 (N/mm ²)
SR235	140
SD295 A、SD295 B	180
SD345	200

(3) 鋼材の許容応力度

鋼材の許容応力度及び鋼矢板の許容応力度は、表 5、表 6 によるものであること。

表 5 一般構造用圧延鋼材 (SS400)

許容引張応力度	140 N/mm ²
許容圧縮応力度	140 "
許容曲げ応力度	140 "
許容せん断応力度	80 "

表 6 鋼矢板

種 別	許 容 応 力 度 (N/mm ²)
鋼矢板 (SY295)	176

(4) P C 鋼材の許容引張応力度

プレストレストコンクリート部材内の P C 鋼材の許容引張応力度は、設計荷重作用時において $0.6\sigma_{pu}$ 又は $0.75\sigma_{py}$ のうち、いずれか小さい値以下とすること。

σ_{pu} : P C 鋼材の引張強度

σ_{py} : P C 鋼材の降伏点応力度

降伏点応力度は、残留ひずみ 0.2% の応力度とする。

(5) 許容応力度の割増係数

上記 (1) のア、イ、(2) 及び (3) の許容応力度は、満液時におけるものとし、地震時及び照査荷重載荷時の許容応力度は、割増係数 1.5 を乗じることができるものとする。

4 地盤

(1) 調査

土質条件の決定は、ボーリング、土質試験等の結果に基づいて行うものとするこ

執務資料編

第 2.2 防油堤の構造等に関する運用基準

と。なお、既往のデータがある場合は、これによることもできるものとする。

(2) 地盤の支持力

地盤の支持力は、次式により算出するものとする。

$$q_d = \alpha \cdot c \cdot N_c + \beta \cdot \gamma_1 \cdot B \cdot N_\gamma + \gamma_2 \cdot D_f \cdot N_q$$

q_d : 支持力 (kN/m²)

α 、 β : 形状係数で、 $\alpha=1.0$ 、 $\beta=0.5$ とすること。

γ_1 : 基礎底面下にある地盤の単位体積重量 (kN/m³)

(地下水位下にある場合は、水中単位重量をとる。)

γ_2 : 基礎底面より上方にある地盤の単位体積重量 (kN/m³)

(地下水位下にある部分については、水中単位重量をとる。)

c : 基礎底面下にある地盤の粘着力 (kN/m²)

N_c 、 N_γ 、 N_q : 支持力係数で、表 7 によるものとする。

D_f : 基礎の根入れ深さ (m)

B : 基礎幅 (m)

表 7 支持力係数

ϕ	N_c	N_γ	N_q
0°	5.3	0	1.0
5°	5.3	0	1.4
10°	5.3	0	1.9
15°	6.5	1.2	2.7
20°	7.9	2.0	3.9
25°	9.9	3.3	5.6
28°	11.4	4.4	7.1
32°	20.9	10.6	14.1
36°	42.2	30.5	31.6
40°	95.7	114.0	81.2
45°	172.3	—	173.3
50°	347.1	—	414.7

ϕ : 内部摩擦角

5 鉄筋コンクリートによる防油堤

(1) 荷重の組合せ

防油堤は、下記の荷重の組合せに対して安定で、かつ、十分な強度を有するものとする。

表 8

	満液時	地震時	照査荷重載荷時
防油堤自重(上載土砂等を含む。)	○	○	○

執務資料編

第 2.2 防油堤の構造等に関する運用基準

液重量		○	○	○
液圧		○	○	—
常時土圧		○	—	○
照査荷重		—	—	○
地震 の 影響	地震時慣性力	—	○	—
	地震時土圧	—	○	—
	地震時動液圧	—	○	—

(2) 安定に関する安全率

防油堤は、支持力・滑動・転倒の安定に対し、それぞれ下記の安全率を有するものとする。

表 9

	満 液 時	地震時及び照査荷重載荷時
支 持 力	3.0	1.5
滑 動	1.5	1.2
転 倒	1.5	1.2

鉄筋コンクリート造防油堤の安定計算において、転倒に対する抵抗モーメント及び滑動に対する水平抵抗力は、次の項目を考慮することができるものとする。

ア 抵抗モーメントと考えるもの

- (ア) 防油堤自重（上載土砂等を含む。）によるもの
- (イ) 液重量によるもの
- (ウ) 常時及び地震時の前面受働土圧によるもの

イ 水平抵抗力と考えるもの

- (ア) フーチング底面の摩擦抵抗によるもの
- (イ) 常時及び地震時の前面受働土圧によるもの

(3) 一般構造細目

ア 部材厚

部材厚は、場所打ちコンクリートにあつては 20 cm 以上、プレキャストコンクリートにあつては 15 cm 以上とすること。

イ 鉄筋の直径

鉄筋の直径は、主鉄筋にあつては 13 mm 以上、その他の鉄筋にあつては 9 mm 以上とすること。

ウ かぶり

鉄筋及び P C 鋼材のかぶりは 5 cm 以上とすること。

エ 目地等

- (ア) 防油堤には、防油堤の隅角から壁高（躯体天端からフーチング上面までの高さをいう。）の概ね 3～4 倍の長さ離れた位置及び概ね 20m 以内ごとに伸縮目地

第 2.2 防油堤の構造等に関する運用基準

を設けるものとし、目地部分には、銅等の金属材料の止液板を設けること。なお、詳細については、第 6 の「防油堤目地部の設置等に関する運用基準」によること。

また、目地部分においては、水平方向の鉄筋を切断することなく連続して配置すること。ただし、スリップバーによる補強措置をした場合はこの限りでない。

スリップバーによる補強の方法によった防油堤のうち、その全部又は一部が液状化のおそれのある地盤に設置されるものについては、第 5 の「防油堤目地部の漏えい防止措置」で定めるところにより、目地部の漏えい防止措置を講じること。

(イ) 防油堤は、隅角部でコンクリートを打ち継がないこと。

オ フーチングの突起

フーチングに突起を設ける場合の計算上有効な突起の高さは、表 10 及び図 1 によるものとする。

表 10

壁高 H (m)	突起高 h (m)
$2.0 \geq H$	0.3 以下
$3.0 > H > 2.0$	0.4 "
$H \geq 3.0$	0.5 "

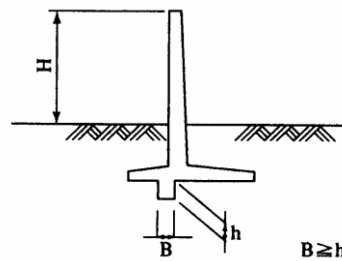


図 1

カ 溝渠等

溝渠等は、防油堤の基礎に支障を生じさせるおそれのある位置に設けないこと。また、防油堤の基礎底面と地盤との間に空間を生ずるおそれがある場合は、矢板等を設けることにより液体が流出しないよう措置を講じること。

6 盛土等による防油堤

(1) 天端幅

天端幅は、1.0m以上とすること。

(2) 法面勾配

法面勾配は、1 : (1.2 以上) とすること。ただし、土留めの措置を講じる場合はこの限りでない。

(3) 盛土表面の保護処理

盛土表面は、コンクリート、コンクリートブロック、アスファルトモルタル、芝生等により被覆すること。

(4) 盛土材料

第 2.2 防油堤の構造等に関する運用基準

盛土材料は、透水性の小さい細砂、シルト等の土質を選定すること。やむを得ず透水性が大きい盛土材料を用いる場合には、防油堤の中央部に粘土、コンクリート等で造った壁を設けるか、又は盛土表面を不透水材で被覆すること。

(5) 盛土の施工

盛土は、締固めを行いながら構築すること。また、まき出し厚さは 30 cm を超えないものとし、ローラ等の締固め機械を用いて十分に締め固めること。

第 2 仕切堤の構造 (S52.11.14 消防危第 162 号通知)

規則第 22 条第 2 項第 10 号に規定する仕切堤の構造は、前記第 1 の 6 の基準に準ずること。

第 3 配管貫通部の保護措置 (S52.11.14 消防危第 162 号通知)

規則第 22 条第 2 項第 12 号に定める防油堤等に損傷を与えないための必要な措置の内容は、次の基準によるものとする。

1 配管の配置制限

新たに設置する配管で防油堤を貫通させるものにあつては、次により配置すること。

- (1) 防油堤の一の箇所において、二以上の配管が貫通する場合における配管相互の間隔は、隣接する配管のうち、その管径の大きい配管の直径の 1.5 倍以上で、かつ、特定屋外貯蔵タンクを収納する防油堤にあつては 0.3m 以上、小規模タンクのみを収納する防油堤にあつては 0.2m 以上とすること。
- (2) 防油堤を貫通する配管は、原則として、防油堤と直交するように配置すること。

2 防油堤の補強

- (1) 鉄筋コンクリート造防油堤の配管貫通箇所は、直径 9 mm 以上の補強鉄筋を用いて補強すること。
- (2) 鉄筋コンクリート造防油堤の配管貫通部には、耐油性を有する緩衝材等を充てること。

3 防油堤の保護措置

防油堤の配管貫通箇所の保護措置は、鉄筋コンクリート、盛土等によるものとし、その措置は次によるものとする。

(1) 鉄筋コンクリートによる場合

防油堤の配管貫通箇所の保護措置を鉄筋コンクリートにより行う場合は、次に掲げる鉄筋コンクリートの壁体（以下「保護堤」という。）で囲む措置又はこれと同等以上の効果を有する措置を講じること（例図 1 参照）。

- ア 保護堤は、当該保護堤の設置にかかる防油堤の強度と同等以上の強度を有するものであること。
- イ 保護堤の配管貫通箇所は、上記 2 (1) の補強を行うこと。
- ウ 保護堤の配管貫通部には、上記 2 (2) の措置を講じること。

第 2.2 防油堤の構造等に関する運用基準

- エ 保護堤を貫通する配管相互の間隔は、上記 1 (1) に準じること。
- オ 保護堤と配管との間隔は、保護堤に最も近接して配置される配管の直径以上で、かつ、0.3m以上とすること。
- カ 保護堤内は、土砂による中詰を行うこと。
- キ 保護堤内の土砂の表面は、アスファルトモルタル等の不透水材で被覆すること。

(2) 盛土による場合

防油堤の配管貫通箇所の保護措置を盛土により行う場合は、次によること（例図 2 参照）。

- ア 防油堤の配管貫通箇所の保護のための盛土（以下「保護盛土」という。）は、防油堤内若しくは防油堤外のいずれか一方の側又は両方の側に設けるものとする。
- イ 保護盛土の天端幅は 1.0m以上とし、法面勾配は 1 : (1.2 以上) とすること。
- ウ 保護盛土の材料は、透水性の小さい土質を選定すること。
- エ 保護盛土の表面は、コンクリート、コンクリートブロック、アスファルトモルタル、芝生等により被覆するものとする。

(3) その他小口径配管の貫通部の措置

防油堤を貫通する配管の呼び径が 100A (4 B) 以下のものである場合にあっては、次に掲げる方法又はこれと同等以上の効果を有する方法により措置することができるものであること（例図 3 参照）。

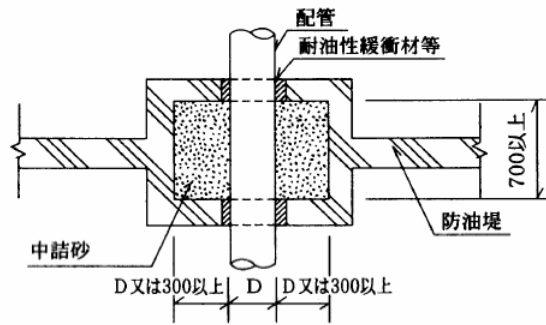
- ア 防油堤の配管貫通部には、耐油性緩衝材等を充てんするとともに配管貫通部の両側を金具等により固定すること。
- イ 配管貫通箇所は、直径 9mm 以上の補強鉄筋を用いて補強するとともに、必要に応じて当該箇所の防油堤の断面を増す等の措置を講じること。

4 既設防油堤の配管貫通箇所の保護措置

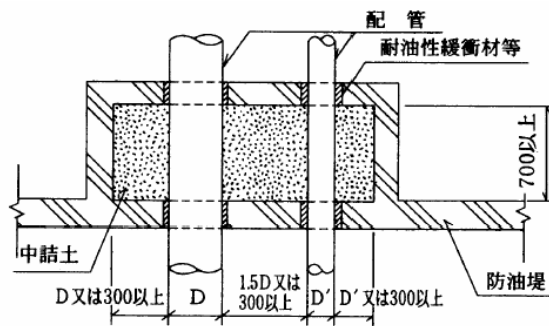
- (1) 既設防油堤の配管貫通箇所については、上記 3 ((1) ウ及びエを除く。) に準じる保護措置を講じること。
- (2) 透水性の大きい盛土材料で造られた既設盛土造防油堤の配管貫通箇所には、上記 (1) の措置を講じるほか、盛土中に鉄筋コンクリート、粘土等により止水効果を有する壁等を設ける措置を講じること。

例図 1 鉄筋コンクリートによる配管貫通部の保護措置の例
(その 1)

第 2.2 防油堤の構造等に関する運用基準

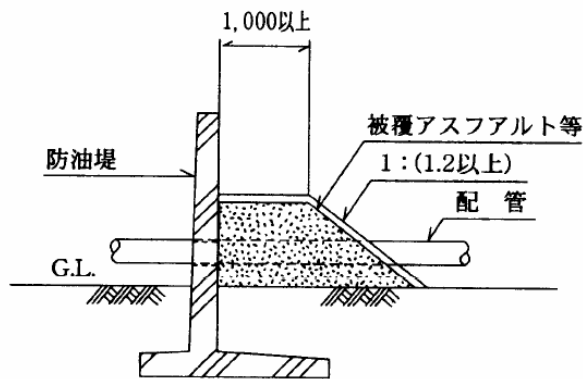


(その 2)

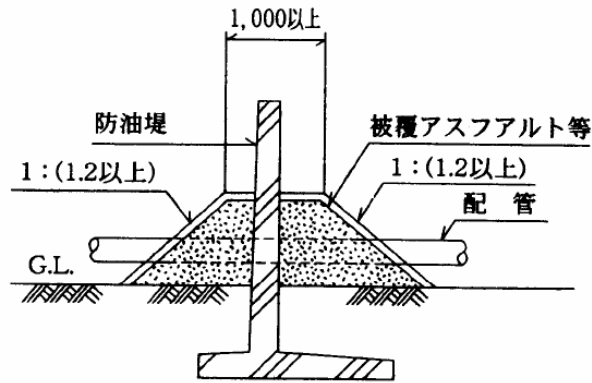


例図 2 盛土による配管貫通部の保護措置の例

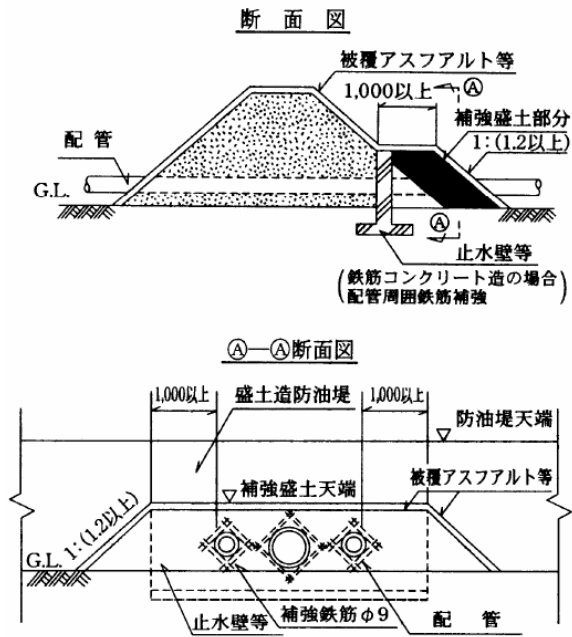
(その 1)



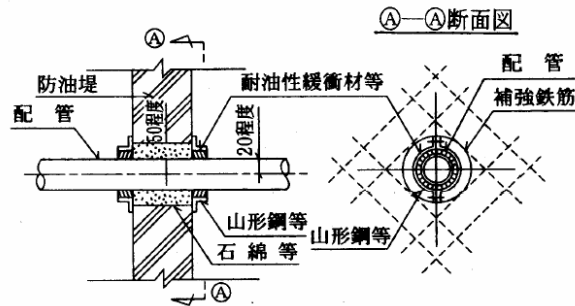
(その 2)



(その3)



例図 3 小口径配管貫通部の保護措置の例



第 4 防油堤の地表面下の地盤の部分をも管渠等が横断する箇所の措置 (S53.10.24 消防危第 137 号通知)

規則第 22 条第 2 項第 9 号に規定する防油堤の構造について、防油堤の地表面下の地盤の部分をも管渠等が横断する箇所の漏出防止措置等は下記によるものとする。

- 1 防油堤の地表面下の地盤の部分をも横断して出入荷用配管、消火用配管、排水用管、電線路、連結工用函渠等のうち呼び径が 40A を超えるもの（以下「管渠等」という。）を設けないこと。ただし、次に掲げる措置を講じた場合は、必要最小限の管渠等に限って防油堤の地表面下の地盤の部分をも横断して設置することができるものであること。

なお、この場合においては、2（1）又は（2）の措置を併せて実施することが望ましいものであること。

（1）管渠等は防油堤築造前に埋設すること。

（2）鉄筋コンクリート造防油堤にあつてはその壁内面から、盛土造防油堤にあつてはその表のり尻から 4 m 以上、及び鉄筋コンクリート造防油堤にあつては、そのフーチング外端から、盛土造防油堤にあつてはその裏のり尻から 1 m 以上の範囲について次の要領で埋戻しを行うこと（例図 4 参照）。

ア 良質な埋戻し材料を用い、適切な機械で十分な締固めを行うこと。なお、埋戻した管渠等の周囲は、特に念入りに締固めを行うこと。

イ 平坦に敷き均し、一層毎の締固め厚さは概ね 20 cm 以下とすること。

- 2 既設の防油堤の地表面下の地盤の部分をも横断して新たに管渠等を設置することはできないものであること。ただし、1（2）に準じて埋戻しを行い、かつ、管渠等が横断する部分又は、その上部地表面に次のうちいずれか適切な措置を講じた場合は、必要最小限の管渠等に限って防油堤の地表面下の地盤の部分をも横断して設置することができるものであること。

（1）遮水壁の設置（例図 5 参照）

遮水壁は次によること。

ア 遮水壁は矢板（鋼製又はプレキャストコンクリート製）又は現場打ちコンクリートで造ること。

イ 遮水壁の施工範囲は、管渠等の外端から左右にあつては 2 m 以上、下方にあつては 1 m 以上、上方にあつては地表面まで（鉄筋コンクリート造防油堤のフーチ

第 2.2 防油堤の構造等に関する運用基準

ングに遮水壁を緊結する場合にはフーチングの位置まで) とすること。

ウ 遮水壁の上端部と防油堤との間の地表面は厚さ 10 cm以上の耐油性の不透水性材料で覆うこと。

エ 遮水壁を現場打ちコンクリートにより造る場合は、当該遮水壁の厚さを 10 cm以上とすること。

(2) ブランケットの設置 (例図 6 参照)

ブランケットは次によること。

ア ブランケットは、耐油性の不透水材料で造ること。

イ ブランケットの施工範囲は、管渠等の地表面上への投影面の外端から左右それぞれ 2 m以上、防油堤の壁内面から、盛土造防油堤にあってはその表のり尻から 4 m以上とすること。

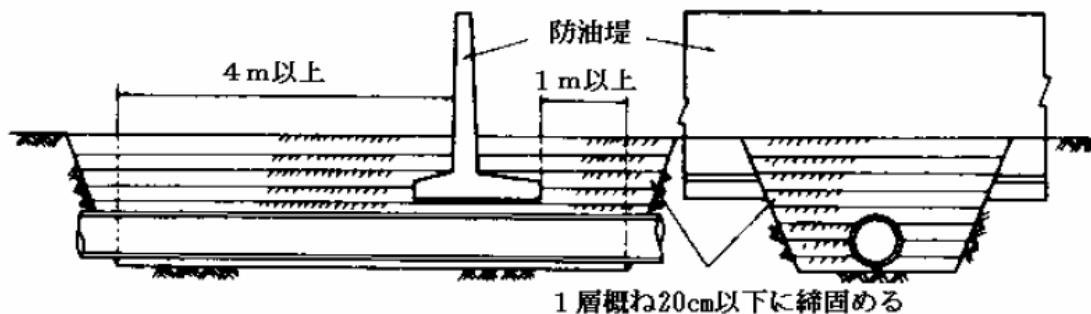
ウ ブランケットの厚さは 10 cm以上とすること。

エ ブランケットの施工は、当該ブランケットにより覆われることとなる地表面及びその付近の転圧を十分に行った後に行うこと。

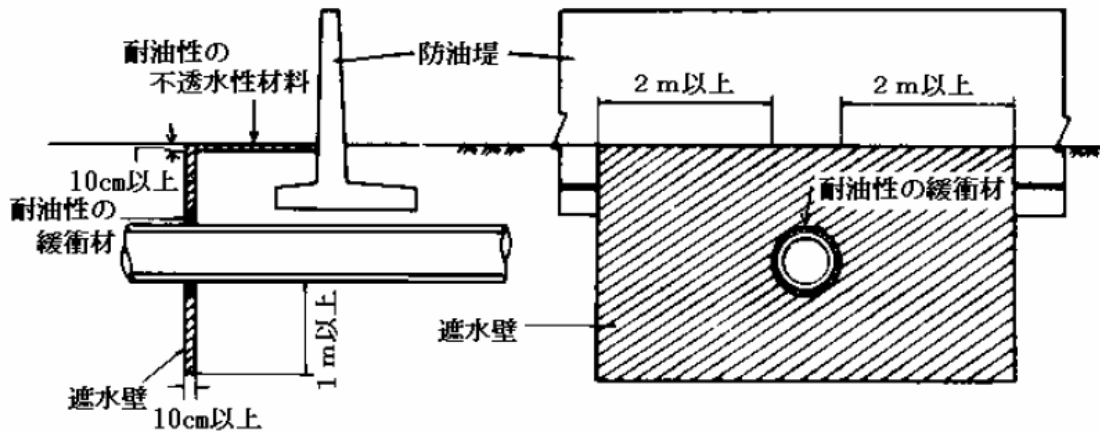
3 防油堤の地表面下の地盤の部分に横断して既に管渠等が埋設されている場合及び既に管渠等が埋設されている部分の上部に新たに防油堤を設置する場合にあっては 2 (1) 又は (2) の措置のうちいずれか適当な措置を行うこと。

4 管渠等が防油堤の地表面下の地盤の部分に横断していない箇所であっても、防油堤の基礎等の部分で多分に危険物が漏洩する恐れのある部分にあっては、当該箇所について 2 (1) 又は (2) の措置のうちいずれか適当な措置又はこれらと同等の効力を有することとなる措置を講じることが望ましいものであること。

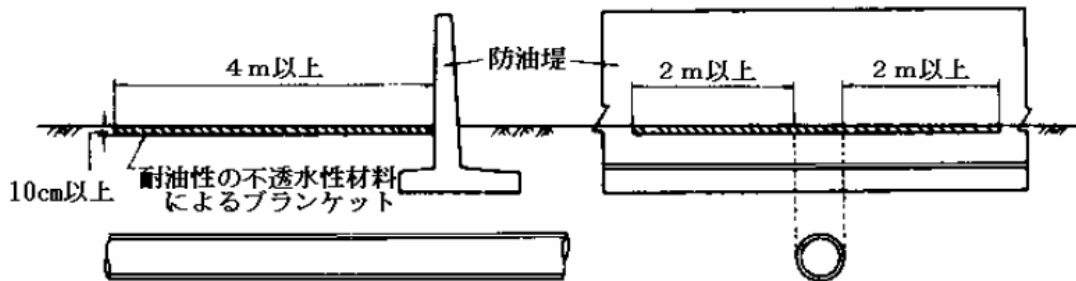
例図 4 防油堤築造前に埋設する管渠等の埋戻し要領



例図 5 遮水壁の設置



例図 6 ブランケットの設置



第 5 防油堤目地部の漏えい防止措置 (H10.3.20 消防危第 32 号通知)

1 防油堤目地部の漏えい防止措置

(1) 漏えい防止措置

漏えい防止措置は可撓性材又は盛土により行うこと。

ア 可撓性材による漏えい防止措置

(ア) 可撓性材は、ゴム製、ステンレス製等のもので、十分な耐候性、耐油性、耐熱性及び耐クリープ性を有するものであること。

(イ) 可撓性材は、防油堤の軸方向、鉛直方向、及びこれらに直角な方向の三方向それぞれ 200 mm の変位に対し、変位追随性能を有するものであること。

(ウ) 可撓性材は、防油堤内又は防油堤外のいずれかにアンカーボルト、押さえ板等により止液性を確保して取り付けること。

(エ) 可撓性材は、土かぶりが必要な防油堤にあつては防油堤の直壁部に取り付けるとともに、フーチング部を帆布等の耐久性のある材料で保護することとし、土かぶりが十分でない防油堤にあつては防油堤の天端からフーチング下端まで取り付けること。なお、「土かぶりが十分」とは、土かぶり厚が概ね 40 cm 以上ある場合をいうものであること。(図 2 参照)

(オ) 既設防油堤の伸縮目地に可撓性材を取り付ける場合のアンカーボルトの取付

第 2.2 防油堤の構造等に関する運用基準

け範囲は、止液板フックによりコンクリートが破損する恐れが大きいことから、止液板のフックのある範囲を除くものとする。 (図 3 参照)

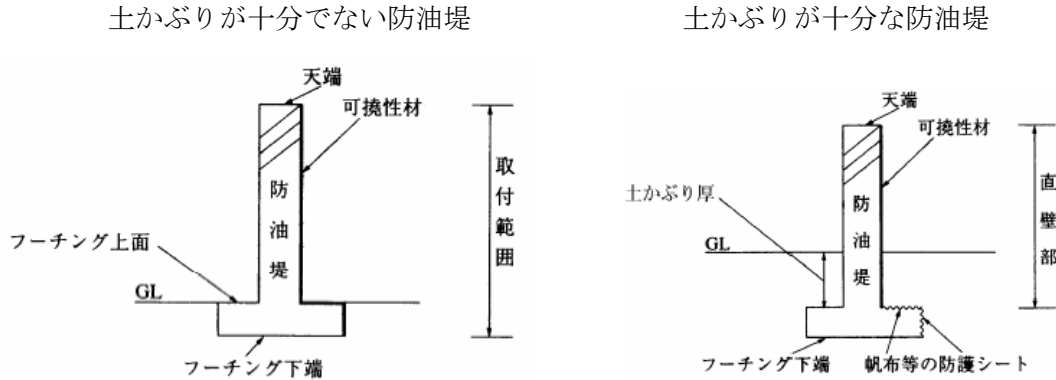


図 2 可撓性材の取付け範囲

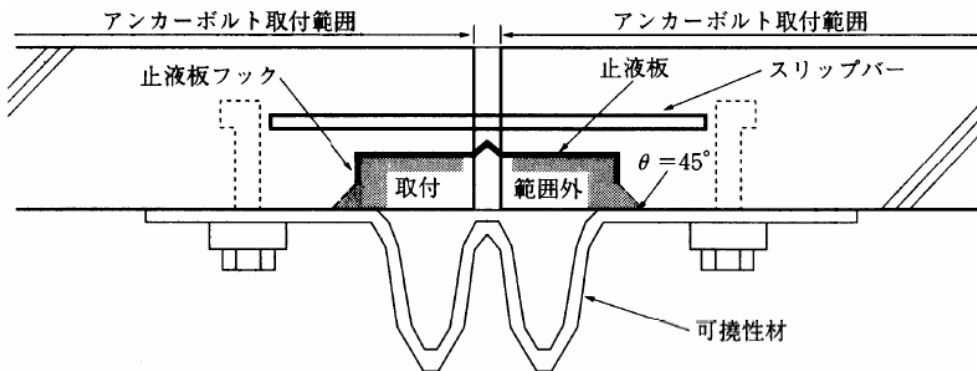


図 3 アンカーボルト取付け範囲 (防油堤目地部を上から見た図)

イ 盛土による漏えい防止措置

盛土による漏えい防止措置を行う場合には、次の事項に留意し措置を行うこと。

- (ア) 盛土は、防油堤内又は防油堤外のいずれかに設置すること。
- (イ) 盛土の天端幅は、概ね 1.0m 以上とすること。
- (ウ) 盛土の天端高は、防油堤の高さの概ね 90% 以上の高さとする。
- (エ) 盛土の天端の延長は、伸縮目地部を中心に壁高の概ね 2 倍以上の長さとする。
- (オ) 盛土の法面勾配は、概ね 6 分の 5 以下とすること。
- (カ) 盛土表面は、コンクリート、コンクリートブロック、アスファルトモルタル、芝生等により被覆すること。
- (キ) 盛土材料は透水性の小さい細砂又はシルトとすること。
- (ク) 盛土は、締固めを行いながら構築すること。また、まき出し厚さは概ね 30 cm

第 2.2 防油堤の構造等に関する運用基準

を超えないものとし、ローラ等の締固め機械を用いて十分に締固めること。

(ケ) 盛土に土留め壁を設ける場合は、防油堤と一体的な構造とすること。

ウ その他

ア又はイによる漏えい防止措置を講じた場合には、止液板を設けないことができるものであること。

(2) 液状化の判定方法

液状化のおそれのある地盤とは、新設の防油堤にあつては砂質土であつて告示第 4 条の 8 各号に該当するもの（標準貫入試験値は第 3 号の表の B を用いる。）をいい、既設の防油堤にあつては砂質土であつて地盤の液状化指数（PL 値）が 5 を超え、かつ、告示第 4 条の 8 第 1 号及び第 2 号に該当するものをいうものとする。また、これらの判断は、ボーリングデータに基づき行われるものであるが、タンク建設時に得られたボーリングデータを活用することでも差し支えないものであること。

なお、地盤改良を行う等液状化のおそれがないよう措置されたものにあつては、漏えい防止措置を講じないことができるものであること。

2 既設防油堤の耐震性向上策

(1) 既設の鉄筋コンクリート製防油堤（以下「既設防油堤」という。）のうち概ね 20 m ごとに伸縮目地が設けられていないものにあつては、改造、改修時をとらえ、新たに伸縮目地を設けること。

(2) 既設防油堤の全部又は一部が液状化のおそれのある地盤に設置されており、かつ、目地部の水平鉄筋が連続して配置されていない場合にあつては、当該部分に対し 1 (1) の漏えい防止措置を講じること。

(3) 既設防油堤のうち全部又は一部が液状化のおそれのある地盤に設置されており、かつ、隅角部にコンクリートの打継ぎがあるもの（隅角部の水平鉄筋が切断されることなく連続して配置されているものを除く。）には、当該打継ぎ部に 1 (1) ア又はイの漏えい防止措置を講じること。これらの場合において、1 (1) ア (イ) 中「200 mm」とあるのは「50 mm」と読み替え、1 (1) イ (エ) 中「伸縮目地部を中心に壁高の 2 倍」とあるのは「打継ぎ部から両方向に壁高の 1 倍」と読み替えるものとする。

3 暫定措置

既設防油堤に漏えい防止措置を講じるまでの間にあつては、防油堤の目地部の損傷に対し速やかに対応できるよう、土嚢を配備するなど応急措置体制を構築しておくこと。

第 6 防油堤目地部の設置等に関する運用基準

この基準は、高さ 50 cm 以上の 20 号防油堤にも準用する。

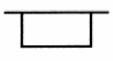
1 目地の設置要領

- (1) 目地の配置は、隅角部から壁高の概ね 3～4 倍の距離に設け（以下「隅角用目地」という。）、当該隅角用目地相互間の距離が 20m を超える場合には、概ね 20m ごとに設ける（以下「防油堤目地」という。）こと。（例図 7 参照）
- (2) 隅角用目地相互の距離が、隅角部から目地までの最大距離（壁高の 4 倍の距離をいう。以下同じ。）以下の場合には、隅角用目地を兼用することができること。（例図 8 参照）
- (3) 隣接する隅角部相互の距離が最大距離以下の場合には、隅角用目地を省略することができること。（例図 9 参照）
- (4) 防油堤にすみ切りを設ける場合は、当該すみ切り両端も隅角部とみなすこと。（例図 10 参照）
- (5) 配管貫通部に保護措置を設ける場合又は階段を設ける場合は、原則として隅角部として扱う必要はないこと。（例図 7 参照）
- (6) 防油堤内部に鉄筋コンクリート製のスラブ、地中梁等を施工することにより、防油堤と屋外貯蔵タンクの基礎が一体とみなされる場合（鉄筋が連続している場合に限る。）には、目地を省略することができること。（例図 11 参照）

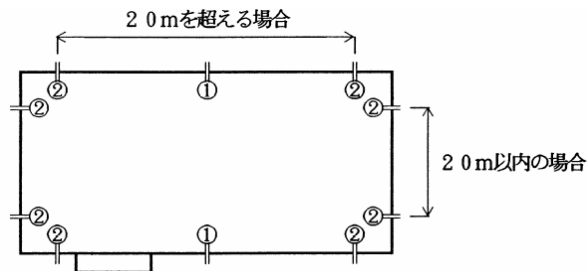
2 目地等の施工範囲

- (1) 目地は、フーチングを含む防油堤断面全体に施工すること。
- (2) 目地部に止液板を設ける場合は、防油堤の天端からフーチング下端まで通して設けること。

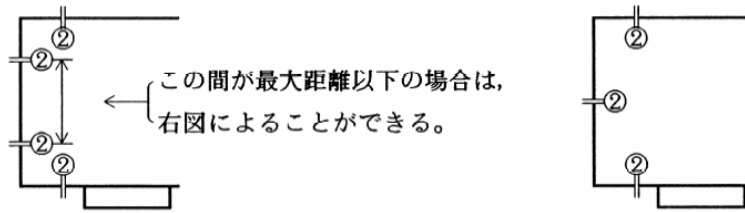
例 図凡例

=①	防油堤目地
=②	隅角用目地
—	防油堤
	防油堤配管貫通部 保護措置・階段

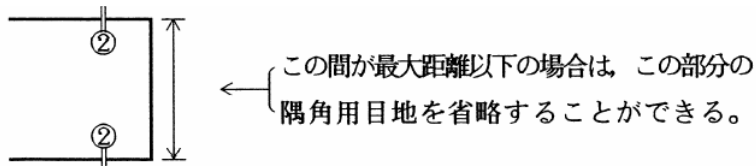
例図 7 (1 (1) 及び (5) 関係)



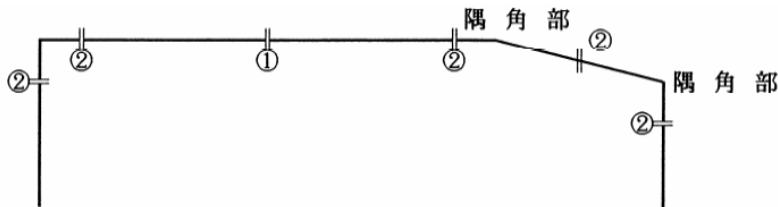
例図 8 (1 (2) 関係)



例図 9 (1 (3) 関係)

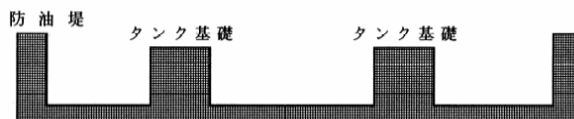


例図 10 (1 (4) 関係)



例図 11 (1 (6) 関係)

目地は不要。



地中梁等

※ 参考通知

「防油堤目地部の補強材の性能等について」(H10.3.25 消防危第 33 号通知)